

Direct Active-Reactive Power Control of Three Phase PWM Rectifier

 Harun ÖZBAY^{1,*} Akif KARAFİL²
¹Bandırma Onyedli Eylül University, Faculty of Engineering and Natural Science, Department of Electrical Engineering, 10200, Bandırma/BALIKESİR

²Yalova University, Faculty of Engineering, Department of Electrical-Electronics Engineering, 77200, Merkez/Yalova

Graphical/Tabular Abstract

Article Info:

Research article

Received: 10/05/2020

Revision: 11/06/2020

Accepted: 03/07/2020

Highlights

- AC/DC converter
- Embedded Code
- DSP

Keywords

 Direct Power Control
 Active-Reactive Power
 Control
 Three-Phase PWM
 Rectifier
 Enhanced PLL

In this study, an algorithm was developed for direct power control of PWM rectifier using PI controller. In this way, the active power quality transferred to the load was increased by precisely adjusting the DC voltage on the load. In addition, reactive power support was provided according to the requirement of the grid.

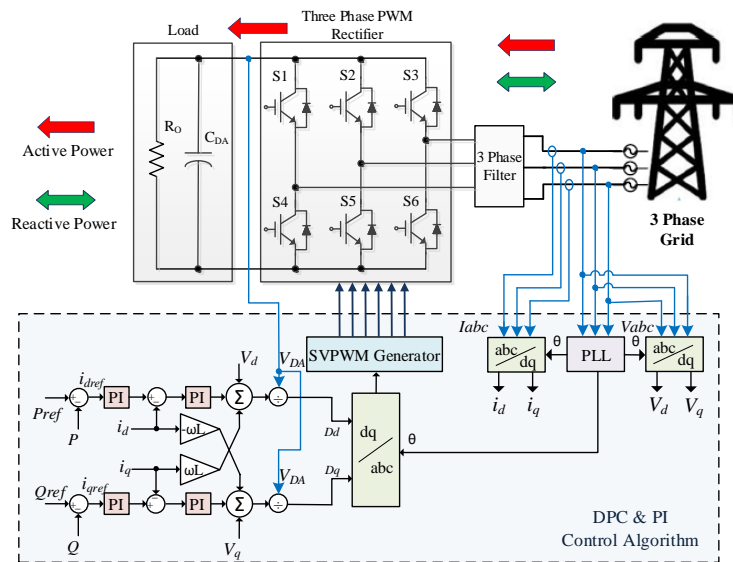


Figure A. Block diagram of three phase PWM rectifier and control

Purpose: In this study, simulation and experimental studies of direct power control for three phase pulse width modulation (PWM) rectifier circuit application are presented. Firstly, PWM rectifier was designed and simulated. Then, a prototype was designed to transfer 1 kVA of power to verify the developed algorithms.

Theory and Methods: PWM rectifier and direct power control design were explained step by step. Simulation studies were conducted using PSIM program, all control algorithms were written in block C and embedded code was produced by the program. The performance of simulation and experimental studies conducted for the developed direct power transfer algorithm was proved.

Results: Power transfer up to 1 kVA was achieved in compliance with the design limits. In addition, capacitive power transfer to the grid was provided with -600 VAR reactive power support. By ensuring that the total harmonic distortion of the currents drawn from the grid was below 5%, power transfer was realized in accordance with the standards.

Conclusion: In this study, simulation and experimental results of active and reactive power control of three phase PWM rectifier were obtained. Direct power transfer calculations were performed by converting from the three-phase system required for the system to the dq plane, and tests were carried out at different active-reactive power values. TMS320F28335 DSP was used to control the system.

GU J Sci, Part C, 8(3): 616-631 (2020)



Gazi Üniversitesi

Fen Bilimleri Dergisi
PART C: TASARIM VE TEKNOLOJİ


<http://dergipark.gov.tr/gujsc>

Üç Fazlı DGM Doğrultucunun Doğrudan Aktif-Reaktif Güç Kontrolü

Harun ÖZBAY^{1,*} Akif KARAFİL²¹Bandırma Onyedü Eylül Üniversitesi, Mühendislik ve Doğa Bilimleri Fakültesi, Elektrik Mühendisliği Bölümü, 10200, Bandırma/BALIKESİR²Yalova Üniversitesi, Mühendislik Fakültesi, Elektrik-Elektronik Mühendisliği Bölümü, 77200, Merkez/Yalova

Öz

Bu çalışmada, üç fazlı darbe genişlik modülasyonlu doğrultucu devre uygulaması için doğrudan güç kontrolünün benzetim ve deneysel uygulaması sunulmuştur. Darbe genişlik modülasyonlu doğrultucu devrelerinin, diyotlu doğrultucu devrelerine göre en önemli avantajları DA geriliminin ve güç faktörünün ayarlanabilir olmasıdır. Böylece şebekeden çekilen akımların harmonik seviyesi uluslararası standartlar içinde tutulabilmektedir. Bu çalışmada, PI denetleyici kullanılarak darbe genişlik modülasyonlu doğrultucunun doğrudan güç kontrolünün yapılabilmesi için bir algoritma geliştirilmiştir. Bu sayede yük üzerindeki DA gerilimi hassas bir şekilde ayarlanarak yüke aktarılan aktif güç kalitesi artırılmıştır. Ayrıca şebekenin gereksinim durumuna göre reaktif güç desteği de sağlanabilmektedir. Böylece geliştirilen doğrudan güç aktarım algoritmasının benzetim ve deneysel çalışmalarına ilişkin başarıları kanıtlanmıştır. Benzetim çalışmaları PSIM programı ile yapılarak tüm kontrol algoritmaları C bloğunda yazılmış ve program tarafından gömülü kod üretilmiştir. Geliştirilen algoritmaların doğrulanması için 1 kVA güç aktaracak şekilde bir prototip tasarlanmıştır.

Makale Bilgisi

Araştırma makalesi
Başvuru: 10/05/2020
Düzeltilme: 11/06/2020
Kabul: 03/07/2020

Anahtar Kelimeler

Doğrudan Güç Kontrolü
Aktif-Reaktif Güç Kontrolü
Üç Fazlı PWM
Doğrultucu
Gelişmiş FKD

Keywords

Direct Power Control
Active-Reactive Power
Control
Three-Phase PWM
Rectifier
Enhanced PLL

Direct Active-Reactive Power Control of Three Phase PWM Rectifier

Abstract

In this study, simulation and experimental studies of direct power control for three phase pulse width modulation (PWM) rectifier circuit application are presented. The main advantage of PWM rectifier circuits over diode rectifier circuits is that the DC voltage and power factor are adjustable. Thus, the harmonic level of currents drawn from the grid can be kept within international standards. In this study, an algorithm was developed for direct power control of PWM rectifier using PI controller. In this way, the active power quality transferred to the load was increased by precisely adjusting the DC voltage on the load. In addition, reactive power support was provided according to the requirement of the grid. Thus, the performance of simulation and experimental studies conducted for the developed direct power transfer algorithm has been proved. Simulation studies were conducted using PSIM program, all control algorithms were written in block C and embedded code was produced by the program. A prototype was designed to transfer 1 kVA of power to verify the developed algorithms.

1. GİRİŞ (INTRODUCTION)

Üç fazlı darbe genişlik modülasyonlu (DGM) doğrultucular, AA'dan DA'ya dönüşüm gerektiren uygulamalarda sıklıkla kullanılmaktadır. Ayrıca, IEEE-519, IEC61000-3-2 ve 61000-3-4 gibi güç kalitesi standartlarına uymak için en uygun yöntemlerden biri de üç fazlı DGM doğrultucunun kullanılmasıdır. Birçok uygulamada bu standartların uygunluğu oldukça sıkı kontrol edilmektedir. Uygulamalar arasında elektrikli araçlar için yüksek verimli batarya şarj sistemi [1], elektrikli hava taşıtları için değişken frekanslı doğrultma sistemi [2], rüzgâr türbinleri için uygun maliyetli doğrultucu sistemleri [3], elektrikli trenler için geri kazanımlı fren sistemi [4], şebekeye entegre batarya enerji depolama sistemleri [5] yüksek emniyetli kesintisiz güç kaynağı [6] ve güç kat sayısı düzeltme devreleri [7] yer almaktadır. Bu uygulamalarda üç fazlı DGM doğrultucu ile şebeke tarafındaki alternatif akım, kontrollü bir şekilde doğrultularak uygun bir DA gerilim seviyesinde güç kontrolü gerçekleştirilmektedir. Ayrıca şebeke akımı

ve gerilimi arasındaki faz farkının da ayarlanabilmesi sağlanmaktadır. Anahtarlama frekansı genellikle 2 kHz ile 15 kHz arasında tasarlanmaktadır. Anahtarlama frekansının yüksek seçilmesi şebeke tarafında oluşan elektromanyetik girişimi arttırarak duyarlı yükleri bozabilecek yüksek dereceli harmoniklere neden olmaktadır. Şebeke tarafında uygun değerde bir bobin kullanılarak bu sorun çözülebilmektedir [8,9].

Üç fazlı DGM doğrultucular için son yıllarda çeşitli kontrol teknikleri önerilmiştir. Bu teknikler arasında, dâhili akım kontrol döngüsü aracılığıyla dinamik performans sağlayan gerilim merkezli kontrol (GMK) tekniği oldukça sık kullanılmaktadır [10]. Fakat bu teknikte performans, seçilen akım kontrol stratejisinin kalitesine bağlıdır [11]. Ayrıca, literatürde oransal integral (PI) [12], model öngörülü [13], bulanık mantık [14] ve tekrarlamalı [15] gibi kontrol teknikleri de yer almaktadır. Doğrudan güç kontrolü (DGK) olarak bilinen teknik ise aktif ve reaktif gücün doğrudan kontrolüne dayanmaktadır. Doğrudan güç kontrolünde genellikle uygun anahtarlama tablosu kullanılmaktadır [16]. Doğrudan güç kontrolünde kontrol edilemeyen periyodik anahtarlama sinyalleri büyük bir dezavantaj oluşturmaktadır. Bu dezavantajları gidermek için literatürde diğer DGK yapıları önerilmiştir [17].

Üç fazlı DGM doğrultucu devrelerinde şebeke ile senkronizasyonun sağlanabilmesi için faz kilitleme döngüsünün (FKD) kullanılması gerekir [18,19]. FKD algoritması ile sistem frekansının veya şebeke frekansının kontrolü sağlanmaktadır [20, 21]. Özellikle dengesiz şebekelerde DGM doğrultucusunun kontrolü oldukça zordur. Bu sorunların çözümü için uygun bir FKD algoritmasının kullanılması gerekir. Geleneksel FKD teknikleri sadece ideal ve simetrik üç fazlı şebekelerde güvenli bir şekilde çalışmaktadır [22]. Dolayısıyla frekans dalgalanmalarında, asimetrik gerilim değerlerinde ve harmonikli şebekelerde oldukça kararlı çalışan gelişmiş bir FKD algoritmasına ihtiyaç vardır [23].

Bu çalışmada, doğrudan güç kontrolü yapılabilen üç fazlı DGM doğrultma devresinin analizi yapılarak benzetim ve deneysel sonuçlar elde edilmiştir. Çalışmanın bölümleri şu şekilde düzenlenmiştir: Giriş Bölümü'nden sonra DGM doğrultucu tasarımı ve FKD yapısı anlatılmıştır. Bir sonraki bölümde doğrudan güç kontrolü ve PI akım kontrol yöntemlerinden bahsedilmiştir. Daha sonra sistemin benzetim ve deneysel sonuçlarına yer verilmiştir. Sonuç kısmında ise elde edilen benzetim ve deneysel sonuçlar yorumlanmıştır.

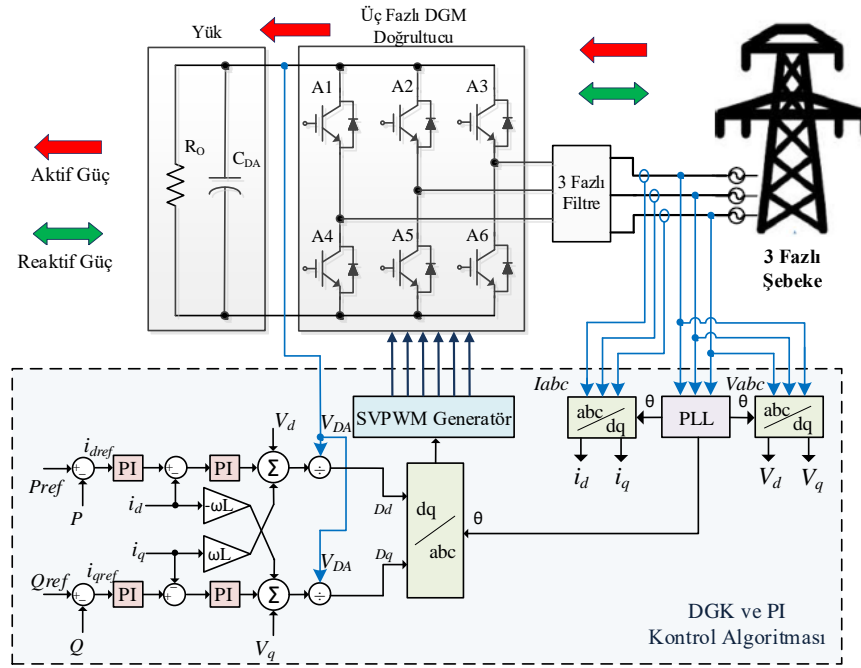
2. ÜÇ FAZLI DGM DOĞRULTUCU TASARIMI (DESIGN OF THREE PHASE PWM RECTIFIER)

Üç fazlı DGM doğrultucu yapısı ve kontrol blok şeması Şekil 1'de verilmiştir. Üç fazlı DGM kontrol sistemi ile yük akımı, gerilimi ve gücüne ait değişkenler kontrol edilebilir. Bu değişkenlerin kontrolü için birçok denetleyici kullanılmaktadır. Bunlar; doğrusal, doğrusal olmayan, dayanıklı, öngörülü ve akıllı denetleyicilerdir. Doğrusal denetleyiciler dışındaki denetleyiciler iyi bir dinamik tepki göstermelerine rağmen sistem içinde bir zaman gecikmesi meydana getirirler. Bu yüzden genellikle doğrusal denetleyiciler tercih edilir [24]. Bu çalışmada da en yaygın kullanılan doğrusal denetleyicilerden biri olan PI denetleyici kullanılmıştır.

2.1. Üç Fazlı DGM Doğrultucuda Anahtarlama Durumları (Switching Cases in Three Phase PWM Rectifier)

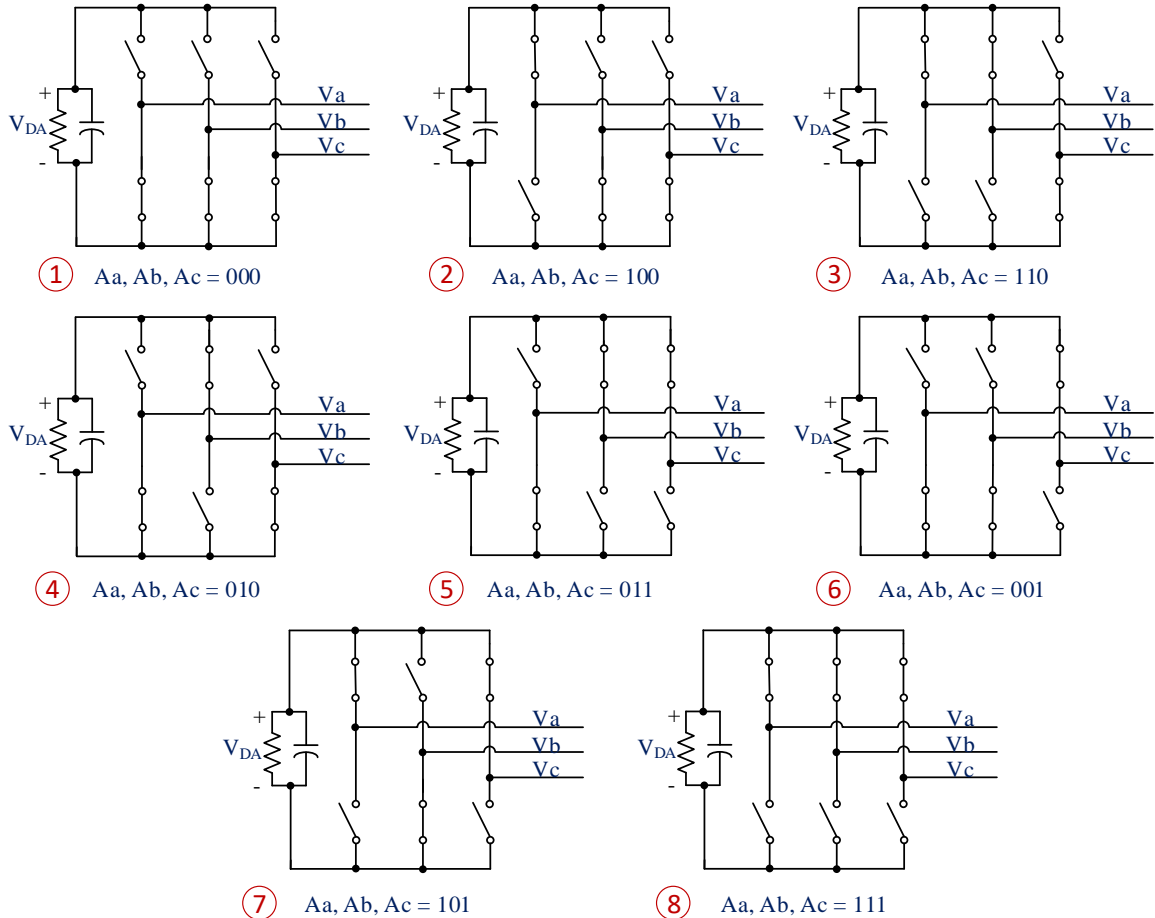
Üç fazlı DGM doğrultucunun anahtarlama durumları Şekil 2'de gösterilmiştir. Aa, Ab ve Ac anahtarlama durumlarını ifade etmektedir. Üç fazlı DGM doğrultucu giriş gerilimleri, DA bara gerilimi ve anahtarlama durumlarına göre Denklem 1'deki matris ile hesaplanmaktadır.

$$\begin{bmatrix} V_a \\ V_b \\ V_c \end{bmatrix} = \frac{1}{3} V_{DA} \begin{bmatrix} 2 & -1 & -1 \\ -1 & 2 & -1 \\ -1 & -1 & 2 \end{bmatrix} \begin{bmatrix} A_a \\ A_b \\ A_c \end{bmatrix} \quad 1$$



Şekil 1. Üç fazlı DGM doğrultucunun yapısı ve kontrol blok şeması

A_a 'nın 1 olması üstteki anahtarın iletimde olduğunu, A_a 'nın 0 olması ise alttaki anahtarın iletimde olduğunu göstermektedir. Üç fazlı DGM doğrultucuda alt ve üst anahtarların iletimde ve yalıtımda olmasına göre sekiz farklı durum oluşmaktadır.



Şekil 2. Üç fazlı DGM doğrultucunun anahtarlama durumları

Anahtarlama durumları ve şebeke faz gerilimlerine bağlı olarak V_{DA} gerilim durumları Tablo 1’de verilmektedir. İstenilen çıkış geriliminin elde edilebilmesi için DGM doğrultucunun anahtarlama durumları arasında geçiş yapılmaktadır. İstenilen DGM doğrultucu çıkış gerilimi uygun modülasyon teknikleri ile sağlanmaktadır [25].

Tablo 1. Üç fazlı DGM doğrultucu için anahtarlama tablosu

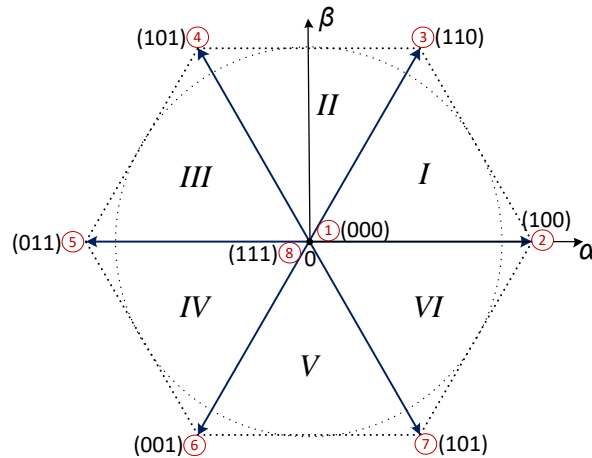
Durum	Anahtarlama Durumları			V_{DA}
	A_a	A_b	A_c	
1	0	0	0	0
2	1	0	0	$V_{ab} - V_{ca}$
3	1	1	0	$V_{bc} - V_{ca}$
4	0	1	0	$V_{bc} - V_{ab}$
5	0	1	1	$V_{ca} - V_{ab}$
6	0	0	1	$V_{ca} - V_{bc}$
7	1	0	1	$V_{ab} - V_{bc}$
8	1	1	1	0

DGM tekniği ile güç anahtarlarının uygun şekilde anahtarlanarak istenilen çıkış geriliminin elde edilmesi sağlanmaktadır. Uygulamalarda en sık kullanılan DGM teknikleri aşağıdaki şekilde sınıflandırılmaktadır [26].

- ✓ Sinüzoidal DGM
- ✓ Histerezis Akım Kontrollü DGM
- ✓ Uzay vektör DGM (SVPWM)

Histerezis akım kontrol DGM ve sinüzoidal DGM teknikleri analog yöntemler kullanılarak gerçekleştirilebilmektedir. Uzay vektör DGM tekniğinde ise yüksek frekanslarda anahtarlama sinyallerinin oluşturulması ve bazı matematiksel işlemlerin hızlı yapılabilmesi için gelişmiş bir mikroişlemci kullanımına ihtiyaç duyulmaktadır.

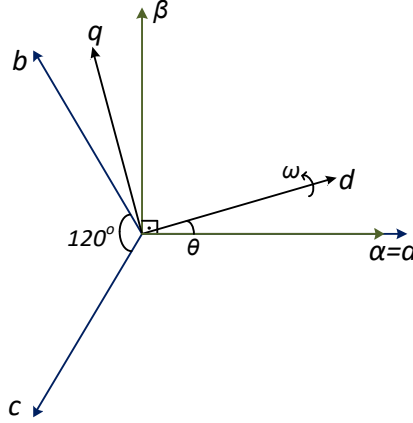
Üç fazlı DGM doğrultucularında, SVPWM kontrol tekniği kullanılmasıyla, diğer yöntemlere göre daha düşük harmonikler üretilmektedir [26]. Üç fazlı DGM doğrultucu kontrolünde kullanılan SVPWM kontrol tekniğinde Clarke ve Park dönüşümleri gibi bazı matematiksel hesaplamalar gerekmektedir. Bu hesaplama sonuçları kartezyen düzleme aktarıldığında Şekil 3’te görülen hexagon adı verilen altı adet sektörden oluşan uzay vektörleri elde edilir. Şekildeki altı adet vektör kullanılarak ana vektörler arasında kalan diğer sonsuz sayıdaki vektörler de elde edilebilmektedir.



Şekil 3. SVPWM tekniğinde üretilen uzay vektörleri

2.2. Park ve Clarke Dönüşümleri (Park and Clarke Transformations)

SVPWM tekniğinde Clarke dönüşümü ile aralarında 120° faz farkı olan üç fazlı büyüklükler, sabit bir ekseninde veya senkron olarak dönen bir ekseninde iki faz büyüklüklerine dönüştürülür [27]. Böylece üç faz çıkış akımlarından α ve β eksenine geçilmiş olur. α ve β ekseninden θ açısı kadar açısal fark olan d ve q sistemine Park dönüşümü ile geçiş sağlanır. Üç fazlı sistemden $\alpha\beta$ ve dq sistemine geçiş Şekil 4'te görülmektedir.



Şekil 4. Üç fazlı sistemden α - β ve d-q sistemine geçiş

Üç faz eksen düzleminde α ve β eksenine dönüşüm Denklem 2 kullanılarak elde edilir;

$$\begin{aligned} i_\alpha &= \frac{2}{3}i_a - \frac{1}{3}(i_b - i_c) \\ i_\beta &= \frac{2}{\sqrt{3}}(i_b - i_c) \\ i_0 &= \frac{2}{3}(i_a + i_b + i_c) \end{aligned} \quad 2$$

Buradaki denklemler düzenlenerek Denklem 3 elde edilir.

$$\begin{aligned} i_\alpha &= i_a \\ i_\beta &= \frac{1}{\sqrt{3}}i_a + \frac{2}{\sqrt{3}}i_b \\ i_a + i_b + i_c &= 0 \end{aligned} \quad 3$$

Park dönüşümü ile α - β ekseninden aralarında θ açısı kadar fark olan d-q eksenine geçiş Denklem 4 ile gerçekleştirilir;

$$\begin{aligned} i_d &= i_\alpha \cos(\theta) + i_\beta \sin(\theta) \\ i_q &= -i_\alpha \sin(\theta) + i_\beta \cos(\theta) \end{aligned} \quad 4$$

Denklem 5 kullanılarak d-q ekseninden α - β eksenine geçilir.

$$\begin{aligned} i_\alpha &= i_d \cos(\theta) - i_q \sin(\theta) \\ i_\beta &= i_d \sin(\theta) + i_q \cos(\theta) \end{aligned} \quad 5$$

Bu denklemler faz akımları cinsinden verilmiştir. Faz gerilimleri için de aynı denklemler kullanılmaktadır. Buna göre üç faz düzleminde α - β eksenine geçiş denklemlerinin matris haline dönüştürülmüş ve faz gerilimleri cinsinden verilmiş hali Denklem 6'daki gibidir:

$$\begin{bmatrix} V_\alpha \\ V_\beta \end{bmatrix} = \frac{2}{3} \begin{bmatrix} 1 & -1/2 & -1/2 \\ 0 & \sqrt{3}/2 & -\sqrt{3}/2 \end{bmatrix} \begin{bmatrix} V_a \\ V_b \\ V_c \end{bmatrix} \quad (6)$$

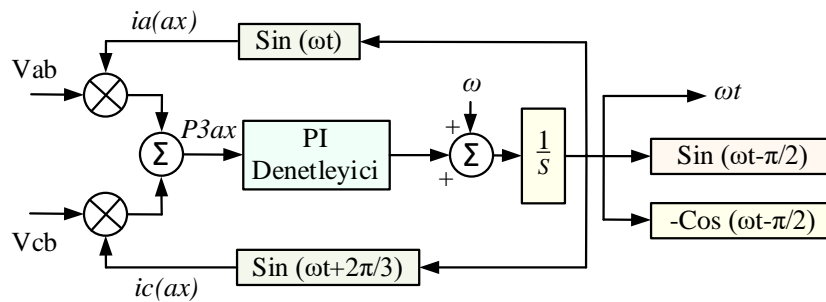
Üç faz düzleminde d - q eksenine geçiş denklemlerinin matris haline dönüştürülmüş hali Denklem 7'de verilmektedir;

$$\begin{bmatrix} V_d \\ V_q \\ V_0 \end{bmatrix} = \begin{bmatrix} \cos \theta & \cos\left(\theta - \frac{2\pi}{3}\right) & \cos\left(\theta + \frac{2\pi}{3}\right) \\ -\sin \theta & -\sin\left(\theta - \frac{2\pi}{3}\right) & -\sin\left(\theta + \frac{2\pi}{3}\right) \\ \frac{1}{2} & \frac{1}{2} & \frac{1}{2} \end{bmatrix} \begin{bmatrix} V_a \\ V_b \\ V_c \end{bmatrix} \quad (7)$$

Elde edilen temel denklemler kullanılarak şebeke akımı ve sabit bir α - β ile d - q referans çerçevesinde şebeke gerilimi elde edilir ve uzay vektörünün konumunu elde etmek için ise FKD algoritması kullanılmaktadır.

2.3. Gelişmiş FKD Tasarımı ve Doğrudan Güç Kontrolü (Enhanced PLL Design and Direct Power Control)

Geleneksel FKD algoritmaları, yüksek oranda bozulmuş ve dengesiz sistem gerilimleri için düşük performans gösterir. Bu yüzden bu tür sistemlerde gelişmiş FKD algoritması kullanılarak yüksek performans elde edilebilir. Gelişmiş FKD diyagramı Şekil 5'te gösterilmiştir. Gelişmiş FKD'de ölçülen doğrusal gerilimler, geri besleme akımları ile çarpılır ve aralarında 120° faz farkı olan iki sinyal elde edilir. Çıkışı kararlı hale getirebilmek için referans temel açısal frekans ($\omega_0 = 2\pi f$) PI denetleyicisinin çıkışına eklenir. Açısal hız (ωt), PI denetleyicisinden sonra integralin çıkışı ile elde edilmektedir. Ancak üretilen ω_0 , 90° ileri fazlı olarak üretilir. Bu nedenle, sistem temel frekansına ulaşmak için integratörün çıkışına $-\pi/2$ eklenir. Böylece gelişmiş FKD algoritması, üç fazlı anlık aktif güç (P_{3ax}) sıfır olduğunda kararlı bir çalışma noktasına gelerek şebeke frekansına kilitlemiş olur [28, 29].



Şekil 5. Gelişmiş FKD algoritması

Tasarlanan gelişmiş FKD algoritması ile şebekeyle senkronize olan açısal hız değerleri üretilmiştir. Ayrıca dönüşüm sonucunda iki faz bilgisi kullanılarak aktif ve reaktif güç hesaplamaları da Denklem 8'deki gibi basitçe yapılmaktadır.

$$P = \frac{3}{2} (v_d \times i_d + v_q \times i_q) \quad (8)$$

$$Q = \frac{3}{2} (v_q \times i_d - v_d \times i_q)$$

Şebekeden yüke aktarılacak aktif gücün referans komutu (P_{ref}) olarak belirlenmektedir. Denetleyiciye gönderilen aktif ve reaktif güç komutları (P_{ref} , Q_{ref}) iç içe iki PI döngüsü kullanılarak istenilen güç değeri elde edilir ve bu güç değeri şebekeden yüke aktarılır. Denklem 9 ile aktif ve reaktif akım komutları üretilmektedir;

$$i_{dref} = K_{Pd} \times (P_{ref} - P) + \frac{K_{Id}}{s} \times (P_{ref} - P) \quad (9)$$

$$i_{qref} = K_{Pq} \times (Q_{ref} - Q) + \frac{K_{Iq}}{s} \times (Q_{ref} - Q)$$

Burada; K_{Pd} ve K_{Id} , i_{dref} akımı için PI denetleyicisinin katsayılarını ifade etmektedir. K_{Pq} ve K_{Iq} ise i_{qref} akımının PI denetleyicisinin katsayılarını ifade etmektedir. Ayrıca anahtarların görev oranı (D) durumları Denklem 10'da verilmektedir.

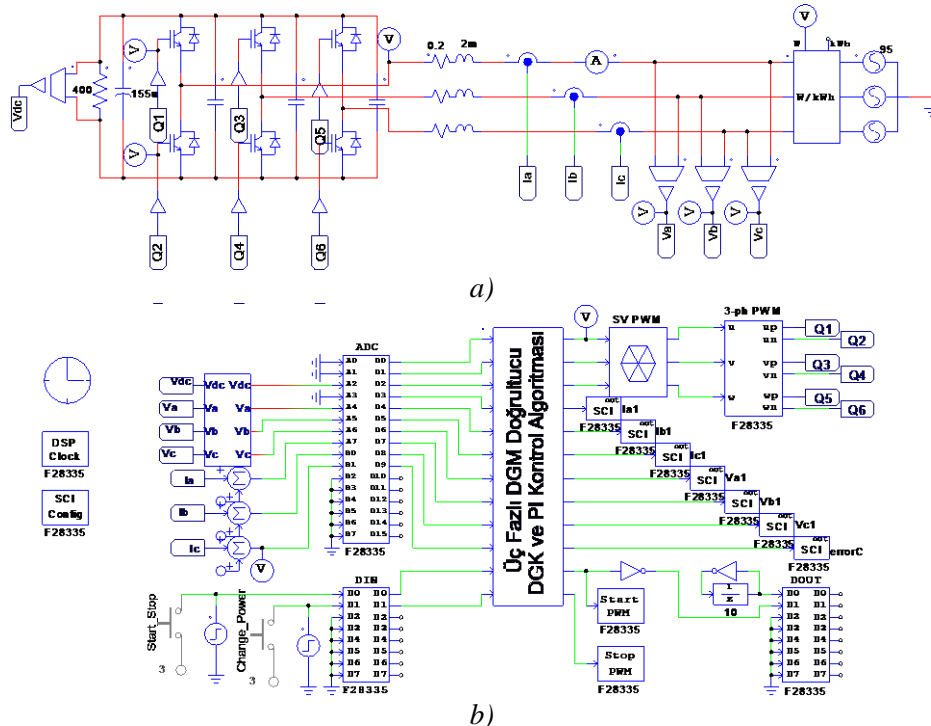
$$D_d = \left(\left(K_{Pd1} \times (i_{dref} - i_d) + \frac{K_{Id1}}{s} \times (i_{dref} - i_d) \right) + (i_q \times \omega L) + V_d \right) / V_{DA} \quad (10)$$

$$D_q = \left(\left(K_{Pq1} \times (i_{qref} - i_q) + \frac{K_{Iq1}}{s} \times (i_{qref} - i_q) \right) - (i_d \times \omega L) + V_q \right) / V_{DA}$$

Burada; K_{Pd1} ve K_{Id1} , görev oranı D_d için PI denetleyicisinin katsayılarını ifade etmektedir. K_{Pq1} ve K_{Iq1} ise görev oranı D_q için PI denetleyicisinin katsayılarını ifade etmektedir. Daha sonra, ters dönüşüm matrisi kullanılarak abc düzleminde anahtarların görev oranı belirlenerek, SVPWM yöntemi ile güç anahtarlarına uygun anahtarlama sinyalleri gönderilmektedir.

3. PSIM İLE ÜÇ FAZLI DGM DOĞRULTUCU BENZETİM SONUÇLARI (THREE PHASE PWM RECTIFIER SIMULATION RESULTS WITH PSIM)

Tasarlanan üç fazlı DGM doğrultucu sisteminin benzetim çalışmaları PSIM programı ile yapılmıştır. Benzetim çalışmasında bütün denetleyiciler C kodları ile yazılmış ve DSP için gömülü kod üretilecek şekilde tasarlanmıştır. Sistemin PSIM ile benzetim şeması Şekil 6'da gösterilmektedir.



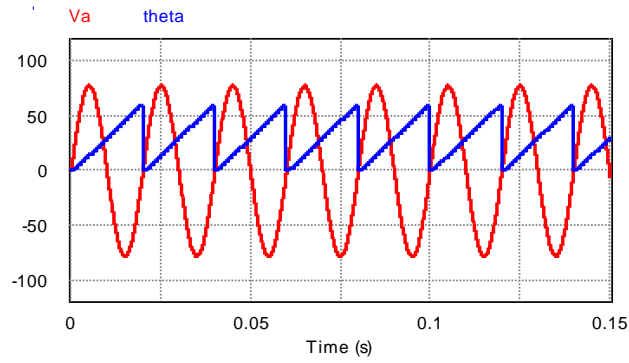
Şekil 6. Tasarlanan üç fazlı DGM doğrultucunun PSIM devre şeması a) Güç devresi b) Kontrol devresi

Tablo2’de hem benzetimde hem uygulamada kullanılan devreye ait değerler verilmiştir.

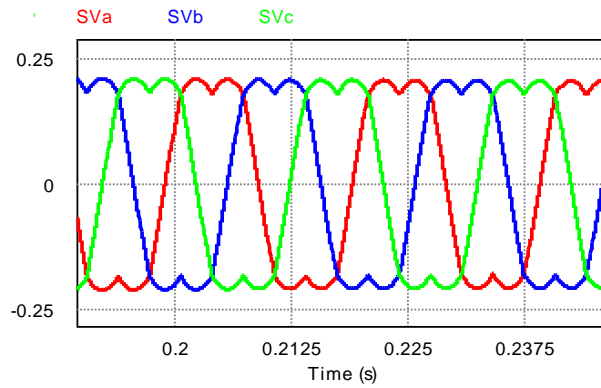
Tablo 2. Doğrultucu devresine ait değişkenlerin değerleri

Değişkenler	Değerleri
Şebeke Gerilimi (V_{ff})	95 V
Maksimum Çıkış Gücü (P_m)	1 kW
Maksimum DA Gerilimi (V_{DA})	500 V
Şebeke Frekansı (f)	50 Hz
Hat Filtresi	2 mH
DA Kondansatörü	155 μ F
Anahtarlama Frekansı (f_a)	10 kHz

Üç fazlı DGM doğrultucunun doğrudan güç kontrollü olarak çalıştırılabilmesi için öncelikle FKD yapılmalıdır. Böylece her periyot için açılma hız değerleri üretilmektedir. Bu değerler, üç fazlı DGM doğrultucuda anahtarlama sırası ve faz açısı ayarı için gereklidir. Şekil 7’de FKD algoritmasının A fazına kilitlenerek açılma hız değerlerinin üretimi görülmektedir. Şekil 8’de ise uzay vektör DGM (SPWM) çıkış sinyalleri verilmiştir.



Şekil 7. FKD ile açılma hız değerlerinin üretimi



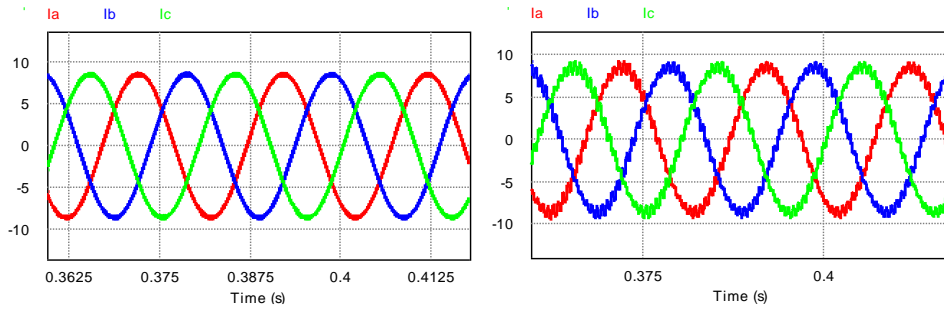
Şekil 8. Uzay vektör DGM çıkış sinyalleri

Geliştirilen kontrol stratejisine göre farklı güç senaryolarında benzetim çalışmaları yapılmıştır. Sistem, referans P ve Q gücüne göre PI denetleyici ile referans akım değerlerini ayarlar ve sonuçlara göre tekrar PI denetleyici ile anahtarlama durumlarını belirler. Benzetim ve deneysel çalışmalarından önce en uygun PI değerleri bulunarak denemeler yapılmıştır. Tablo 3’te benzetim ve uygulama çalışmalarında kullanılan farklı PI değerleri verilmiştir. Tablo 3’teki Değer 1 şeklinde belirtilen kısım toplam harmonik bozulma (THD) değerlerinin en az bulunabilmesi için tespit edilmiş en uygun değerlerdir.

Tablo 3. PI denetleyicilerin parametre değerleri

Parametreler	Değer1	Değer2
FKD algoritmasındaki PI denetleyici için oransal (K_p)	60	60
FKD algoritmasındaki PI denetleyici için integral (K_i)	0,6	0,6
Güç kontrolündeki PI denetleyici için oransal (K_p)	120	200
Güç kontrolündeki PI denetleyici için integral (K_i)	5	2
Akım kontrolündeki PI denetleyici için oransal (K_p)	10	30
Akım kontrolündeki PI denetleyici için integral (K_i)	0,5	2,5

Tablo 3'teki değerlere göre şebekeden çekilen akımların THD değerleri Şekil 9'da verilmiştir. Elde edilen akım değerleri PSIM programının THD modülü ile hesaplanmıştır.

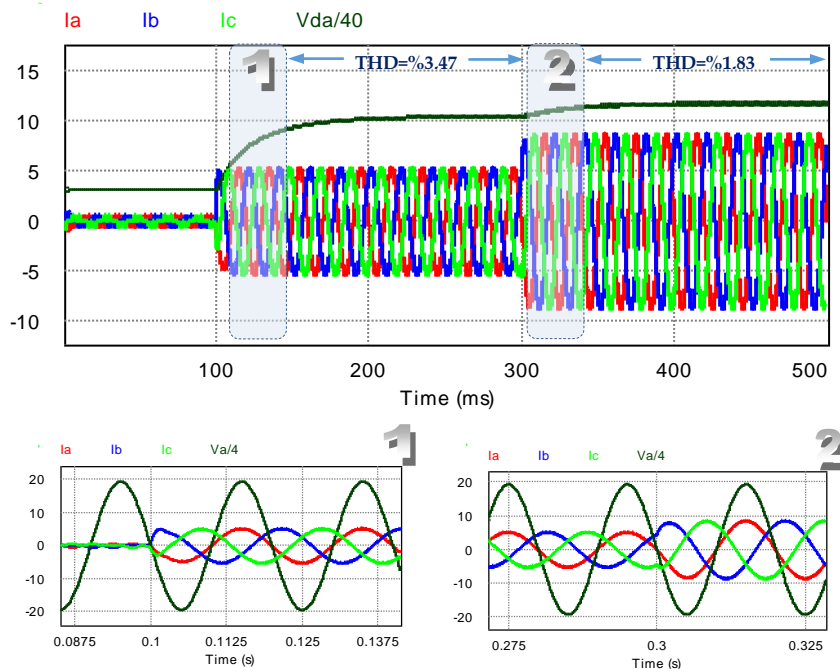


a)

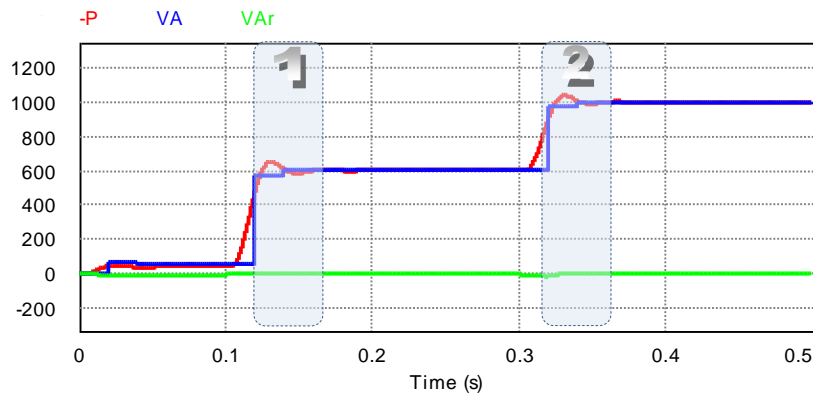
b)

Şekil 9. Şebekeden çekilen üç fazlı akımlar a) $PI=Değer1$, b) $PI=Değer2$

Yapılan benzetim çalışmalarının sonuçlarında üç fazlı hat akımları, şebekenin A fazı, DA bara gerilimi, aktif ve reaktif güç değerleri incelenmiştir. Şekil 10'da farklı aktif güç değerleri için sistemin şebekeden çektiği üç fazlı akım değerleri ve DA bara gerilimi görülmektedir.

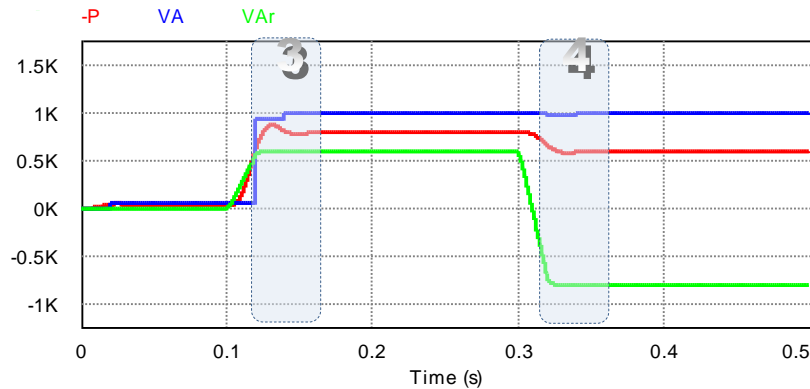
**Şekil 10.** Şebekeden çekilen üç fazlı akımlar ($P_{ref}=600 W$ & $1 kW$)

600 W'lık aktif gücün çekilmesi için anahtarlama komutu 100 ms sonra verilmiştir. Sisteme komut verildikten sonra istenilen güce ulaşılması için geliştirilmiş denetleyici ile anahtarlama işlemi yapılır ve hesaplanan akım şebekeden çekilmeye başlanır. Anahtarlamanın başlaması sırasında anahtarların zorlanmaması için akım sıçramalarının oluşmaması gerekir. Bunun için ise denetleyicinin yeterince dinamik yapıda olması gerekmektedir. Şekil 10'da da görüldüğü gibi aktif güç komutu verildiği andaki akımların geçişleri sırasında herhangi bir sıçrama olmamaktadır. Ayrıca ani aktif güç komutu değişimlerine denetleyicinin verdiği tepki de incelenmiştir. Benzetim çalışmasında 300 ms anında 600 W güç aktarılırken 1 kW aktif güç komutu verilmiştir. Bu durumda denetleyicinin hızlı bir şekilde duruma adapte olarak çalışmasını sürdürdüğü ve referans güç değerine hızlıca ulaştığı görülmektedir. Aktif, reaktif ve görünür güçlerin geçişler sırasındaki durumu Şekil 11'de verilmiştir. Sisteme 600 W ve 1 kW aktif güç komutu verildiği durumlarda aktif gücün ve görünür gücün birbirine eşit çıktığı, reaktif gücün ise sıfır olduğu görülmektedir. Bu da aynı zamanda denetleyicinin güç kontrolündeki başarısını göstermektedir.



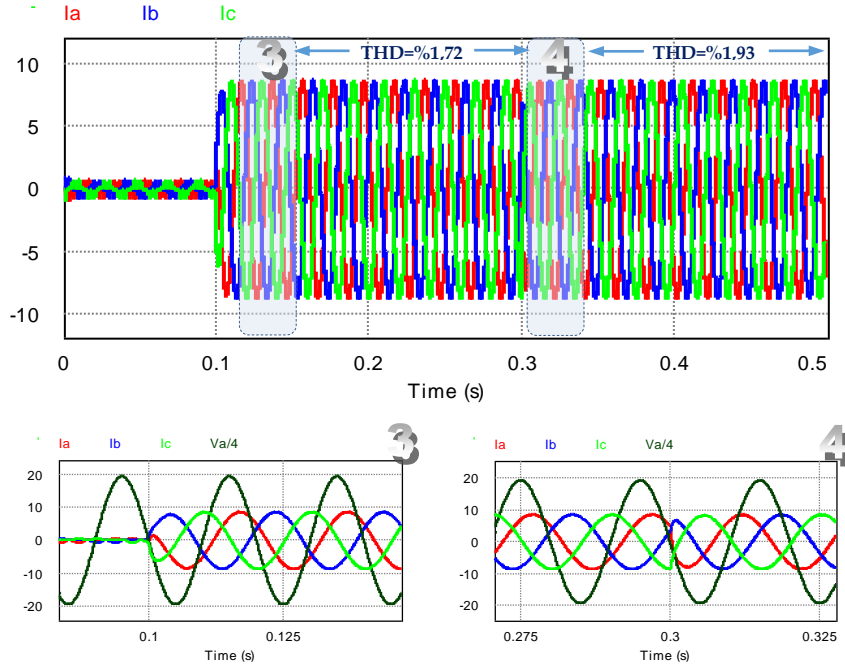
Şekil 11. Aktif, Reaktif ve Görünür güç durumları ($P_{ref}=600 \text{ W} \ \& \ 1 \text{ kW}$)

Şebekeden aktif güç çekilirken şebekeye endüktif veya kapasitif yönde reaktif güç desteği de verilebilmektedir. Görünür güç 1 kVA gücünde sabit kalacak şekilde aktif ve reaktif güç değişimleri Şekil 12'de görülmektedir. Sisteme 100 ms sonunda 800 W aktif güç 600 VAr reaktif güç referansı verilmiştir. 300 ms'den sonra ise 600 W aktif -800 VAr reaktif güç referansı verilmiştir.



Şekil 12. Farklı güç referansına göre çekilen güç durumları

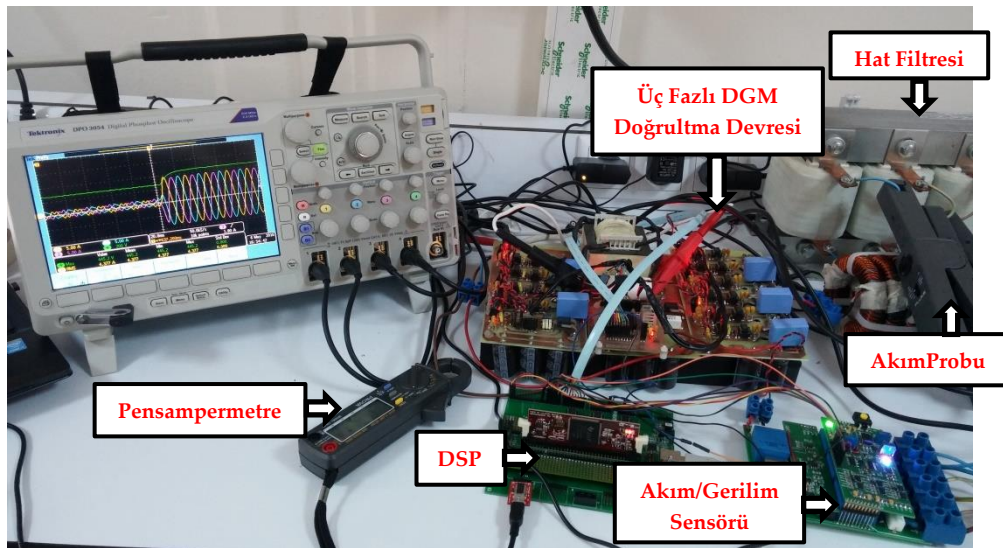
Sisteme verilen tüm güç komutlarında, denetleyici başarılı bir şekilde güç geçişlerini yapmaktadır. Şekil 13'te görüldüğü üzere sistem, hem endüktif hem de kapasitif yönde çekilmesi gereken akım referansına dinamik bir şekilde cevap vermektedir.



Şekil 13. Anahtarlama açısının endüktif yönden kapasitif yöne kayma durumu

4. ÜÇ FAZLI DGM DOĞRULTUCUNUN DENEYSEL SONUÇLARI (EXPERIMENTAL RESULTS OF THE THREE-PHASE PWM RECTIFIER)

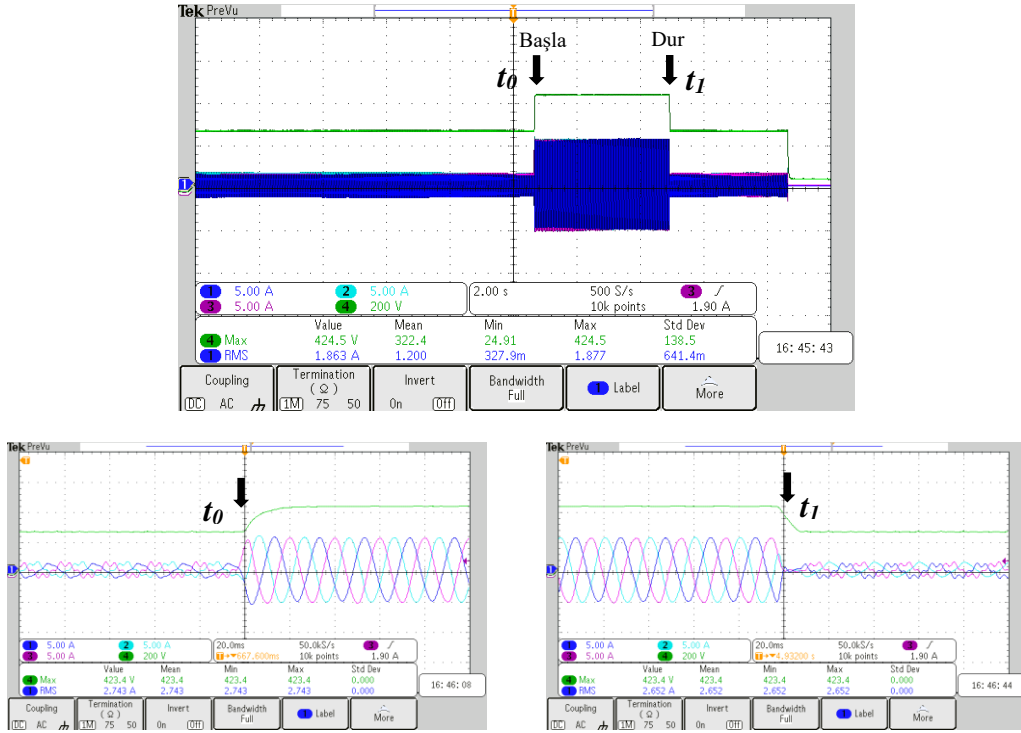
Tasarlanan sistemde güç aktarımının yapılabilmesi için yük olarak 400Ω direnç ve devre çıkışında $155 \mu\text{F}$ kondansatör kullanılmıştır. Şebekeyi izole etmek için 5 kW gücünde 55 V , 110 V ve 220 V çıkışları olan kademeli bir transformatör kullanılmıştır. Hat filtresi olarak ise üç fazlı 2 mH değerinde bobin kullanılmıştır. Ayrıca 4 mH değerinde ortak mod filtre tasarlanarak toroid üzerine sarılıp devreye eklenmiştir. Deney düzeneği Şekil 14'te detaylı şekilde görülmektedir.



Şekil 14. Tasarlanan sistemin kurulu deney düzeneği

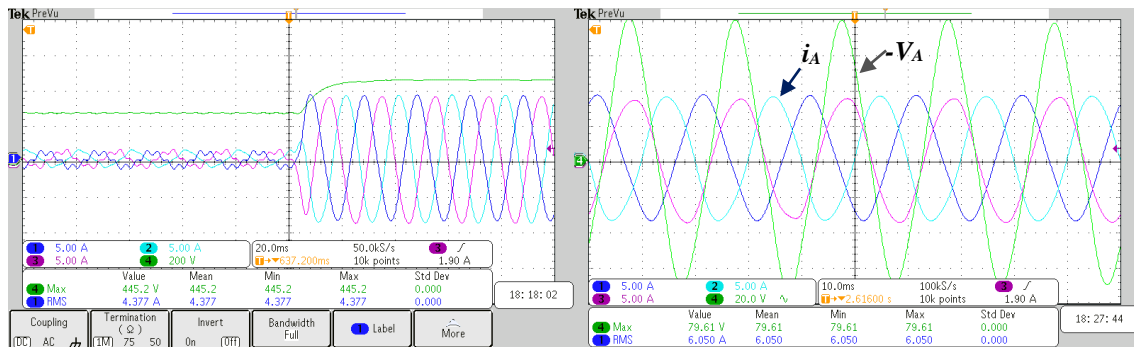
Ayrıca çalışmada, yüksek hızlı ve yüksek işlem kabiliyetine sahip olan Texas Instrument firmasının ürettiği TMS320F28335 DSP işlemcisi kullanılarak üç fazlı DGM doğrultucuda anahtarlar SVPWM

tekniki ile kontrol edilmiştir. DSP yongası, 16 adet 12 bit 25,5 Mhz örnekleme hızında ADC, 18 adet genel amaçlı PWM, 88 adet genel amaçlı giriş-çıkış birimi, 512 KB flash bellek, 68 KB RAM bellek, 2 KB ROM bellek özelliklerinde çevresel birimler içermektedir [30]. Tüm akım ve gerilim bilgileri akım/gerilim ölçüm ve hata okuma kartı tarafından DSP'ye aktarılmaktadır. Deneysel çalışmada akımlar ve DA bara gerilimi izoleli proplar ile ölçülmüştür. Sistem komut verildikten sonra benzetim çalışmasındaki gibi istenilen güce ulaşılabilmesi için geliştirilmiş denetleyici ile anahtarlama yapılarak gerekli olan akım şebekeden çekilmektedir. Şekil 15'te aktif güç komutu verildiği andaki akımların geçiş durumları görülmektedir.



Şekil 15. DA bara gerilimi ve akımların anahtarlama anında geçişleri ($P_{ref}=600$ W)

Benzetim çalışmalarında da olduğu gibi şebekeye reaktif güç desteği verilmek istendiğinde anahtarlama açılı kaydırılarak istenilen reaktif güç verilebilmektedir. Deneysel çalışmada da sistem aktif güç çekerken şebekeye reaktif güç desteği verilmiştir. Şekil 16'da sistemin 800 W aktif güç, -600 VAR reaktif güç değerleri için şebekeden çektiği üç fazlı akım değerleri görülmektedir.



Şekil 16. Akımların anahtarlama anında geçişleri ve A fazı ($P_{ref}=800$ W, $Q_{ref}=-600$ VAR)

5. SONUÇ (CONCLUSION)

Yapılan bu çalışmada üç fazlı DGM doğrultma devresinin aktif ve reaktif güç kontrolünün benzetim ve deneysel sonuçları elde edilmiştir. Güç kontrolü için PI denetleyici ve şebeke frekans kontrolü için ise gelişmiş FKD algoritması kullanılmıştır. Algoritma yazılımları, PSIM programı içerisindeki basitleştirilmiş C bloğunun içerisine yazılmıştır. Sistem için gerekli olan üç fazlı sistemden dq düzlemine dönüşüm yapılarak doğrudan güç aktarım hesapları gerçekleştirilmiş ve farklı aktif-reaktif güç değerlerinde testler yapılmıştır. Tasarım sınırlarına uyularak yüke 1 kVA ya kadar güç aktarımı gerçekleştirilmiştir. Ayrıca şebekeye kapasitif güç aktarımı, -600 VAR reaktif güç desteği ile sağlanmıştır. Şebekeden çekilen akımların toplam harmonik bozulmasının ise % 5'in altında olması sağlanarak standartlara uygun güç aktarımı gerçekleştirilmiştir. Devrenin kontrolü için TMS320F28335 DSP kullanılmıştır. İşlemci için geliştirilen algoritmanın kodları ise PSIM programının sunduğu gömülü kod üretme yöntemi ile üretilmiştir.

KAYNAKLAR (REFERENCES)

- [1] Yildirim, D., Öztürk, S., Çadirci, I., & Ermiş, M. (2019). All SiC PWM rectifier-based off-board ultrafast charger for heavy electric vehicles. *IET Power Electronics*, 13(3), 483-494.
- [2] Benzaquen, J., Shadmand, M. B., Stonestreet, A., & Mirafzal, B. (2018). A unity power factor active rectifier with optimum space-vector predictive DC voltage control for variable frequency supply suitable for more electric aircraft applications. In *2018 IEEE Applied Power Electronics Conference and Exposition (APEC)*, 1455-1460.
- [3] Luqman, M., Yao, G., Zhou, L., Yang, D., & Lamichhane, A. (2019). Study and Implementation of a Cost-Effective 3L-Active Rectifier for DC Collection in WECS. In *E3S Web of Conferences*, Vol. 118, 1-5.
- [4] Liu, H., Li, C., Zheng, Z., Liu, J., & Li, Y. (2019). Shunt isolated active power filter with common DC link integrating braking energy recovery in urban rail transit. *IEEE Access*, 7, 39180-39191.
- [5] Schimpe, M., Becker, N., Lahlou, T., Hesse, H. C., Herzog, H. G., & Jossen, A. (2018). Energy efficiency evaluation of grid connection scenarios for stationary battery energy storage systems. *Energy procedia*, 155, 77-101.
- [6] Lee, J. Y., Heo, K. W., Kim, K. T., & Jung, J. H. (2020). Analysis and Design of Three-Phase Buck Rectifier Employing UPS to Supply High Reliable DC Power. *Energies*, 13(7), 1704.
- [7] Krismer, F., Hatipoglu, E., & Kolar, J. W. (2018). Novel isolated bidirectional integrated dual three-phase active bridge (D3AB) PFC rectifier. In *2018 International Power Electronics Conference (IPEC-Niigata 2018-ECCE Asia)*, 3805-3812.
- [8] Karafil, A., & Özbay, H. (2019). Power control of single phase active rectifier. *Balkan Journal of Electrical and Computer Engineering*, 7(3), 332-336.
- [9] Karafil, A. Effect of passive series damping resistor on single phase grid connected inverter with LCL filter. *Pamukkale University Journal of Engineering Sciences*, doi: 10.5505/pajes.2020.99896.
- [10] Fekik, A., Denoun, H., Azar, A. T., Hamida, M. L., Zaouia, M., & Benyahia, N. (2018). Comparative study of two level and three level PWM-rectifier with voltage oriented control. In *International Conference on Advanced Intelligent Systems and Informatics*, 40-51.
- [11] Yin, H., & Dieckerhoff, S. (2015). Experimental comparison of DPC and VOC control of a three-level NPC grid connected converter. In *2015 IEEE 6th International Symposium on Power Electronics for Distributed Generation Systems (PEDG)*, 1-7.

- [12] Dannehl, J., Wessels, C., & Fuchs, F. W. (2008). Limitations of voltage-oriented PI current control of grid-connected PWM rectifiers with LCL filters. *IEEE transactions on industrial electronics*, 56(2), 380-388.
- [13] Zhang, Y., Peng, Y., & Qu, C. (2016). Model predictive control and direct power control for PWM rectifiers with active power ripple minimization. *IEEE Transactions on Industry Applications*, 52(6), 4909-4918.
- [14] Chikouche, T. M., Hartani, K., Bouzar, S., & Bouarfa, B. (2019). New Direct Power Control Based on Fuzzy Logic for Three-Phase PWM Rectifier. In *International Conference in Artificial Intelligence in Renewable Energetic Systems*, 246-258.
- [15] Ramos, G., Melo-Lagos, I. D., & Cifuentes, J. (2016). High performance control of a three-phase PWM rectifier using odd harmonic high order repetitive control. *Dyna*, 83(198), 27-36.
- [16] Zhang, Y., Long, J., Zhang, Y., Lu, T., Zhao, Z., & Jin, L. (2013). Table-based direct power control for three-level neutral point-clamped pulse-width modulated rectifier. *IET Power Electronics*, 6(8), 1555-1562.
- [17] Özbay, H., Öncü, S., & Kesler, M. (2017). SMC-DPC based active and reactive power control of grid-tied three phase inverter for PV systems. *International Journal of Hydrogen Energy*, 42(28), 17713-17722.
- [18] Bobrowska-Rafał, M., Rafał, K., Jasiński, M., & Kaźmierkowski, M. (2011). Grid synchronization and symmetrical components extraction with PLL algorithm for grid connected power electronic converters-a review. *Bulletin of the Polish Academy of Sciences. Technical Sciences*, 59(4), 485-497.
- [19] Karafil, A., Ozbay, H., & Oncu, S. (2019). Design and Analysis of Single-Phase Grid-Tied Inverter With PDM MPPT-Controlled Converter. *IEEE Transactions on Power Electronics*, 35(5), 4756-4766.
- [20] Özbay, H. (2020). PDM-MPPT based solar powered induction heating system. *Engineering Science and Technology, an International Journal*, doi: 10.1016/j.jestch.2020.06.005.
- [21] Öncü, S., & Özbay, H. (2015). Simulink model of parallel resonant inverter with DSP based PLL controller. *Elektronika Ir Elektrotehnika*, 21(6), 14-17.
- [22] Liu, B., Zhuo, F., Zhu, Y., Yi, H., & Wang, F. (2014). A three-phase PLL algorithm based on signal reforming under distorted grid conditions. *IEEE Transactions on Power Electronics*, 30(9), 5272-5283.
- [23] Wu, F., Zhang, L., & Duan, J. (2014). A new two-phase stationary-frame-based enhanced PLL for three-phase grid synchronization. *IEEE Transactions on Circuits and Systems II: Express Briefs*, 62(3), 251-255.
- [24] Arulkumar, K., Palanisamy, K., & Vijayakumar, D. (2016). Recent advances and control techniques in grid connected PV system—A review. *International Journal of Renewable Energy Research*, 6(3), 1037-1049.
- [25] Hasan, N. S., Rosmin, N., Osman, D. A. A., & Musta'amal, A. H. (2017). Reviews on multilevel converter and modulation techniques. *Renewable and Sustainable Energy Reviews*, 80, 163-174.
- [26] Narayanan, G., Zhao, D., Krishnamurthy, H. K., Ayyanar, R., & Ranganathan, V. T. (2008). Space vector based hybrid PWM techniques for reduced current ripple. *IEEE Transactions on Industrial Electronics*, 55(4), 1614-1627.

- [27] Zhan, C., Ramachandaramurthy, V. K., Arulampalam, A., Fitzer, C., Kromlidis, S., Bames, M., & Jenkins, N. (2001). Dynamic voltage restorer based on voltage-space-vector PWM control. *IEEE transactions on Industry applications*, 37(6), 1855-1863.
- [28] Patjoshi, R. K., & Mahapatra, K. (2016). Resistive optimization with enhanced PLL based nonlinear variable gain fuzzy hysteresis control strategy for unified power quality conditioner. *International Journal of Electrical Power & Energy Systems*, 83, 352-363.
- [29] Ali, Z., Christofides, N., Hadjidemetriou, L., Kyriakides, E., Yang, Y., & Blaabjerg, F. (2018). Three-phase phase-locked loop synchronization algorithms for grid-connected renewable energy systems: A review. *Renewable and Sustainable Energy Reviews*, 90, 434-452.
- [30] Elrajoubi, A., Ang, S. S., & Abushaiba, A. (2017, July). TMS320F28335 DSP programming using MATLAB Simulink embedded coder: Techniques and advancements. In *2017 IEEE 18th Workshop on Control and Modeling for Power Electronics (COMPEL)*, 1-7.