



Comparison of the various irregular pulse density modulation (PDM) control pattern lengths for resonant converter with photovoltaic (PV) integration

Akif Karafil*

Department of Electrical and Electronics Engineering, Yalova University, Yalova, 77200, Turkey

Highlights:

- Analysis of various irregular PDM control pattern lengths
- Power control by providing MPPT at different solar irradiation
- Achievement of ZCS at all power outputs of PV system using PLL technique

Keywords:

- Resonant converter
- PDM control
- Maximum power point tracker
- PLL control

Article Info:

Research Article
Received: 06.02.2020
Accepted: 20.02.2021

DOI:

10.17341/gazimmfd.685751

Correspondence:

Author: Akif Karafil
e-mail:
akif.karafil@yalova.edu.tr
phone: +90 226 815 6371

Graphical/Tabular Abstract

The power control was provided by deleting control signals without changing the switching frequency according to the power values of PV panels in different solar irradiation conditions. Firstly, current and voltage of the PV panel are measured. The measured current and voltage values are compared with the previous one. Then, instantaneous current (I_n) and voltage (V_n) values are obtained and it is checked whether voltage change (dV) is zero or not. If dV is equal to zero and the current change (dI) is positive ($dI > 0$), pulse density (PD) is increased. If dV is equal to zero but dI is negative ($dI < 0$), PD is decreased. If dV is not equal to zero and dI/dV is larger than $-1/V$ ($dI/dV > -1/V$), PD is increased. If dI/dV is smaller than $-1/V$ ($dI/dV < -1/V$), PD is decreased.

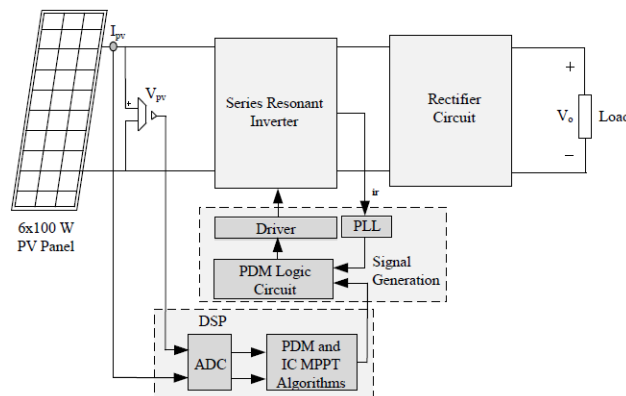


Figure A. Block scheme of PDM controlled IC MPPT algorithm system

Purpose: In this study, the maximum power obtained from photovoltaic (PV) panels was transferred the load using the proposed 8, 16 and 32 irregular pulse density modulation (PDM) pattern controlled series resonant converter. In the study, changes in the system occurred due the variations in PDM pattern lengths were analyzed.

Theory and Methods:

The control of the series resonant converter that transfers the energy of the PV panels to the load in the system was provided with a new method, PDM controlled IC MPPT. In this paper, various irregular PDM control pattern lengths were compared and the simulation results were given.

Results:

According to the results of the analysis, it was found that the changes in PDM pattern lengths changed MPPT efficiency slightly. While increasing the PDM pattern length increased the software complexity of the system, it increased the number of elements to be used in the PDM circuit, thus increasing the cost, circuit size and weight of the system. However, as the PDM pattern length increased, the control sensitivity was higher as a narrower ranges power control was achieved.

Conclusion:

In this paper, the effect of PDM controlled IC MPPT algorithm, which is a novel method, on series resonant converter was investigated. Advantages and disadvantages of 8, 16 and 32 irregular PDM pattern lengths were analyzed. The MPPT efficiency was found to be over 99%. In addition, ZCS conditions were provided in all rapidly changing solar irradiation values. This indicates that the switching losses in the converter are minimized.



Fotovoltaik (PV) entegrasyonlu rezonans dönüştürücü için çeşitli düzensiz darbe yoğunluk modülasyonu (PDM) kontrol dağılımı uzunluklarının karşılaştırılması

Akif Karafil*^{ID}

Yalova Üniversitesi, Mühendislik Fakültesi, Elektrik-Elektronik Mühendisliği Bölümü, 77200, Yalova, Türkiye

Ö N E Ç İ K A N L A R

- Çeşitli düzensiz PDM kontrol dağılım uzunluklarının analizi
- Farklı güneş ışımında MPPT yapılarak güç kontrolü
- PV sistemin tüm güç noktasında PLL tekniği ile ZCS'nin sağlanması

Makale Bilgileri

Araştırma Makalesi

Geliş: 06.02.2020

Kabul: 20.02.2021

DOI:

10.17341/gazimmfd.685751

Anahtar Kelimeler:

Rezonans dönüştürücü,
PDM kontrol,
maksimum güç noktası
takibi,
PLL kontrol

ÖZET

Bu çalışmada, tasarlanan 8, 16 ve 32'li düzensiz darbe yoğunluk modülasyonu (PDM) dağılım kontrollü seri rezonans dönüştürücü ile fotovoltaik (PV) panellerden elde edilen maksimum güç yükü aktarılmıştır. Çalışmada PDM dağılım uzunluklarının değişimine bağlı olarak sistemde meydana gelen değişiklikler analiz edilmiştir. Değişen PDM dağılım uzunlukları ile farklı güneş ışınım koşullarında rezonans frekansında maksimum güç noktası takibi (MPPT) yapılarak çıkış gücünün kontrol edilmesi sağlanmıştır. PV sistemin her güç noktasında faz kilitleme döngü (PLL) tekniği kullanılarak sıfır akım anahtarlama (ZCS) koşulları sağlanmıştır. Böylece rezonans frekansında uygun anahtarlama koşulları sürekli takip edilerek yumuşak anahtarlama gerçekleştirilmiştir. PV panellerdeki maksimum gücün takip edilebilmesi için artan iletkenlik (IC) algoritması kullanılmış ve yeni bir yöntem olan PDM kontrollü IC MPPT algoritması ile %99'un üzerinde takip verimliliği elde edilmiştir.

Comparison of the various irregular pulse density modulation (PDM) control pattern lengths for resonant converter with photovoltaic (PV) integration

H I G H L I G H T S

- Analysis of various irregular PDM control pattern lengths
- Power control by providing MPPT at different solar irradiances
- Achievement of ZCS at all power outputs of PV system using PLL technique

Article Info

Research Article

Received: 06.02.2020

Accepted: 20.02.2021

DOI:

10.17341/gazimmfd.685751

Keywords:

Resonant converter,
PDM kontrol,
maximum power point
tracker,
PLL kontrol

ABSTRACT

In this study, the maximum power obtained from photovoltaic (PV) panels was transferred the load using the proposed 8, 16 and 32 irregular pulse density modulation (PDM) pattern controlled series resonant converter. In the study, changes in the system occurred due the variations in PDM pattern lengths were analyzed. The output power was controlled by providing maximum power point tracker (MPPT) at different solar irradiation values with varying PDM pattern lengths. Zero current switching (ZCS) conditions were achieved by using phase locked loop (PLL) technique at each power point of the PV system. Therefore, soft switching was realized by continuously tracking the appropriate switching conditions at the resonant frequency. Incremental conductance (IC) algorithm was used to track the maximum power in PV panels and tracking efficiency of a novel PDM controlled IC MPPT algorithm was obtained above 99%.

1. GİRİŞ (INTRODUCTION)

Artan enerji talebi ile birlikte yenilenebilir enerji kaynaklarına olan ilgi her geçen gün artmaktadır. Özellikle güneşten elektrik elde etmek için kullanılan PV sistemlere yapılan yatırımlar bu sektörün daha fazla ilgi görmesini sağlamıştır. PV sistemler, sulama, konut, sanayi ve askeri uygulamalar gibi birçok alanda kullanılmaktadır [1, 2]. PV sistemlerde enerji, PV paneller kullanılarak sağlanır. Fakat PV panellerin verimliliğinin düşük olması bu sistemlerin maliyetinin artmasına neden olur. Ayrıca diğer bir dezavantaj da hava şartlarının (sıcaklık, güneş ışınım vb.) değişimine bağlı olarak PV panel gücünün sürekli olarak değişmesidir. Bu problemlerin çözülebilmesi için PV panellerin çıkışının maksimum güçte olması amaçlanmaktadır. Bu amaca uygun olarak DA-DA veya DA-AA güç dönüştürücülerinde MPPT algoritmaları kullanılmaktadır [3-5]. Maksimum güç noktasının (MPP) bulunmasında kullanılan birçok MPPT algoritması vardır. Fakat yüksek takip verimliliğinin sağlandığı değişir & gözle (P&O) ve artan iletkenlik (IC) algoritmaları en sık kullanılan iki algoritmadır. Özellikle sistemin ani değişen hava şartlarından etkilenmemesi ve MPP etrafında salınımların (osilasyonların) düşük olması istenilen yerlerde IC algoritması daha fazla tercih edilmektedir [6, 7].

DA-DA dönüştürücüler, PV üretim sistemlerinde PV panel ile yük arasında ara yüz olarak yaygın bir şekilde kullanılmaktadır. DA-DA dönüştürücünün PV panel çıkış gücündeki değişikliklere uyum sağlayabilmesi ve maksimum gücün oluşturulabilmesi için uygun bir dönüştürücü topolojisinin ve kontrol metodunun belirlenmesi önemlidir [8, 9]. Güç dönüştürücülerin kontrolünde darbe genişlik modülasyonu (PWM), faz kaydırmalı, frekans ve görev oranı gibi birçok kontrol metodu yer almaktadır. Bu kontrol metodlarında sert anahtarlama durumu olduğu için anahtarlama kayıpları artmaktadır. Anahtarlama kayıplarının artması dönüştürücünün verimini düşürürken aynı zamanda çalışma frekansını da sınırlandırır. Çalışma frekansının düşük olması devrede kullanılan pasif elemanların boyutlarının hacimsel olarak büyümesine neden olur. Bu durumda devrenin boyutu ve ağırlığı ile birlikte devrenin maliyeti de artmaktadır [10-12]. Bu problemlerin çözümü için yumuşak anahtarlama tekniği kullanılabilir. Yumuşak anahtarlama tekniği, dönüştürücü devreye eklenen bobin ve kondansatör ile sağlanır ve elde edilen dönüştürücü tipine rezonans güç dönüştürücü denir. Rezonans güç dönüştürücü devrelerinde uygun kontrol yönteminin belirlenmesi önemlidir. Belirlenen kontrol yöntemi ile yumuşak anahtarlama sağlanarak anahtarlama kayıpları azaltılıp çalışma frekansı yükseltilebilir. Rezonans güç dönüştürücü devrelerde kullanılan PDM kontrol metodu ile geniş aralıklarda güç kontrolü sağlanır. PDM kontrol ile ihtiyaç duyulan çıkış güç değeri, rezonans frekansında çalışan dönüştürücünün belirli iletim darbelerinin silinmesi ile kademeli olarak gerçekleştirilmektedir. PDM kontrolü ile dönüştürücünün ZCS koşulları altında çalışması sağlanarak anahtarlama

kayıpları azaltılır [13-16]. Sistemde kullanılan PV panellerin enerjisini yüke aktaran seri rezonans dönüştürücü kontrolü, yeni bir metod olan PDM kontrollü MPPT ile sağlanmıştır. Çalışmada çeşitli düzensiz PDM kontrol dağılım uzunlukları karşılaştırılmıştır. PDM dağılım uzunluğunun artmasının veya azalmasının sisteme getirmiş olduğu avantajlar ve dezavantajlar incelenmiştir. Güneş ışınım değişimlerine bağlı olarak sistemin sürekli olarak rezonans frekansında kilitlenerek ZCS koşulunda çalışabilmesi için PLL tekniği kullanılmıştır. Farklı güneş ışınım durumlarında PV panellerin vereceği güç değerlerine göre anahtarlama frekansı değiştirilmeden iletim sinyalleri silinerek güç kontrolü sağlanmıştır. Sistemde MPPT algoritması olarak verimi yüksek, ani hava şartlarından etkilenmeyen ve maksimum güç noktası etrafındaki salınımları düşük olan IC algoritması tercih edilmiştir. Sistemin toplam PV panel gücü 600 W olup rezonans frekansı 100 kHz olarak belirlenmiştir.

Bu makalenin bölümleri şu şekilde düzenlenmiştir: Giriş Bölümü'nden sonra Bölüm 2'de seri rezonans devresinin yapısı anlatılmıştır. Aynı zamanda bu bölümde, PDM metoduna göre devrenin anahtarlama aşamaları ve PLL yapısı incelenmiştir. Bölüm 3'te çalışmada incelenen çeşitli düzensiz PDM kontrol dağılım uzunlukları açıklanmıştır. Bölüm 4'te tasarlanan PDM kontrollü MPPT algoritması anlatılmıştır. Bölüm 5'te çeşitli düzensiz PDM kontrol dağılım uzunluklarına ait PSIM programındaki benzetim sonuçlarına yer verilmiştir. Son olarak sonuç bölümünde düzensiz PDM kontrol dağılım uzunluklarının artmasının veya azalmasının getirmiş olduğu avantajlar ve dezavantajların neler olduğu sonuçların irdelenmesi ile belirlenmiştir.

2. PDM KONTROLLÜ SERİ REZONANS DEVRESİNİN ANALİZİ

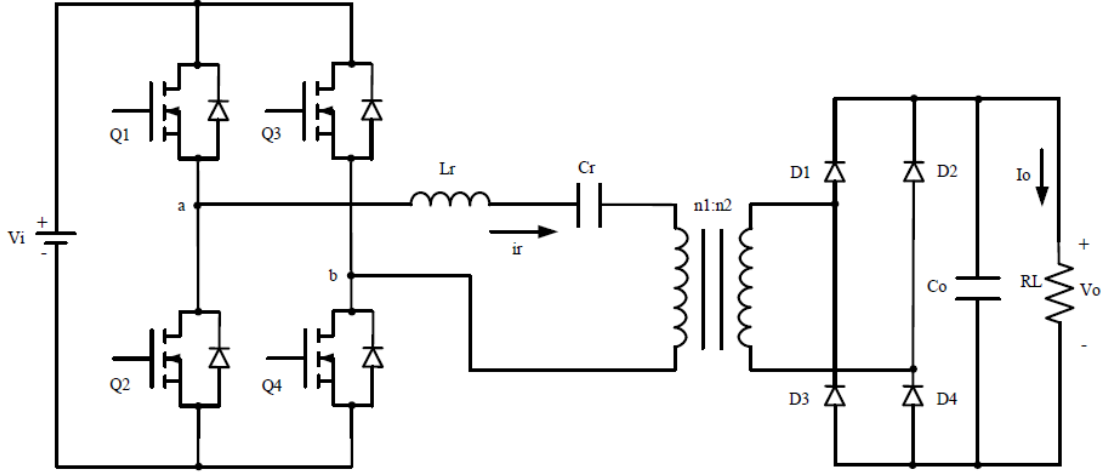
(THE ANALYSIS OF PDM CONTROLLED SERIES RESONANT CIRCUIT)

2.1. Tam Köprü Seri Rezonans Dönüştürücü (Full-Bridge Series Resonant Converter)

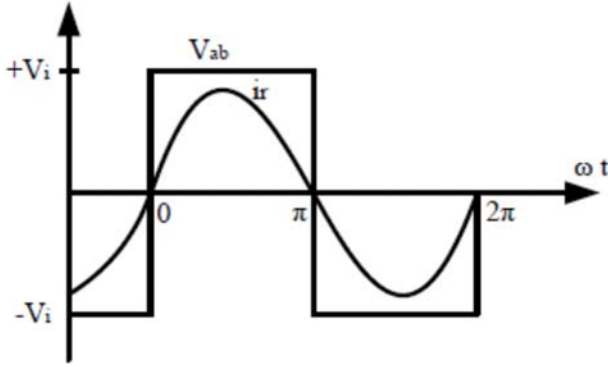
Şekil 1'de seri rezonans dönüştürücü devresi gösterilmiştir. Tam köprü dönüştürücü devresi, dört adet güç anahtarı (Q_1 - Q_2 - Q_3 ve Q_4), rezonans elemanları (L_r ve C_r), yüksek frekans transformatörü (T_r), doğrultma devresi (D_1 - D_2 - D_3 ve D_4) ve yük direncinden (R_L) oluşmaktadır.

Seri rezonans dönüştürücü devresinde anahtarlama frekansı (f_{sw}), rezonans frekansına (f_r) eşit olduğunda devrenin reaktif empedans bileşeni sıfır olur ve yüke transfer edilebilecek en yüksek güç, bu frekansta gerçekleştirilir. Aynı zamanda anahtarların üretmiş olduğu kare dalga alternatif gerilim (V_{ab}) ve rezonans akımı (i_r) aynı fazlı olur. $f_{sw}=f_r$ durumu Şekil 2'de gösterilmiştir.

Rezonans dönüştürücü devresinin analizinin yapılabilmesi için devrenin basitleştirilmiş AA eşdeğer (seri rezonans evirici) devresinin oluşturulması gerekir. Şekil 3'te AA eşdeğer devresi verilmiştir.



Şekil 1. Tam köprü seri rezonans dönüştürücü devresi (Full-bridge series resonant converter circuit)



Şekil 2. Anahtarlama frekansının rezonans frekansına eşit ($f_{sw}=f_r$) olması durumu
(The condition of the switching frequency is equal to the resonant frequency ($f_{sw}=f_r$))

$$R_{ac} = \frac{8 \left(\frac{n_1}{n_2} \right)^2}{\pi^2} R_L \quad (1)$$

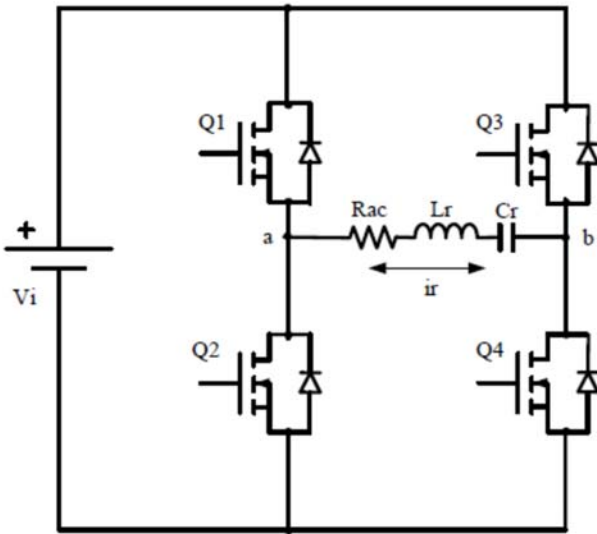
$$f_r = \frac{1}{2\pi \sqrt{L_r C_r}} \quad (2)$$

$$Q = \frac{1}{R_{ac}} \sqrt{\frac{L_r}{C_r}} \quad (3)$$

Burada; R_{ac} etkin direnç ve Q kalite faktörünü ifade etmektedir [11, 17, 18].

2.2. Devrenin Anahtarlama Aşamaları (Switching Stages of the Circuit)

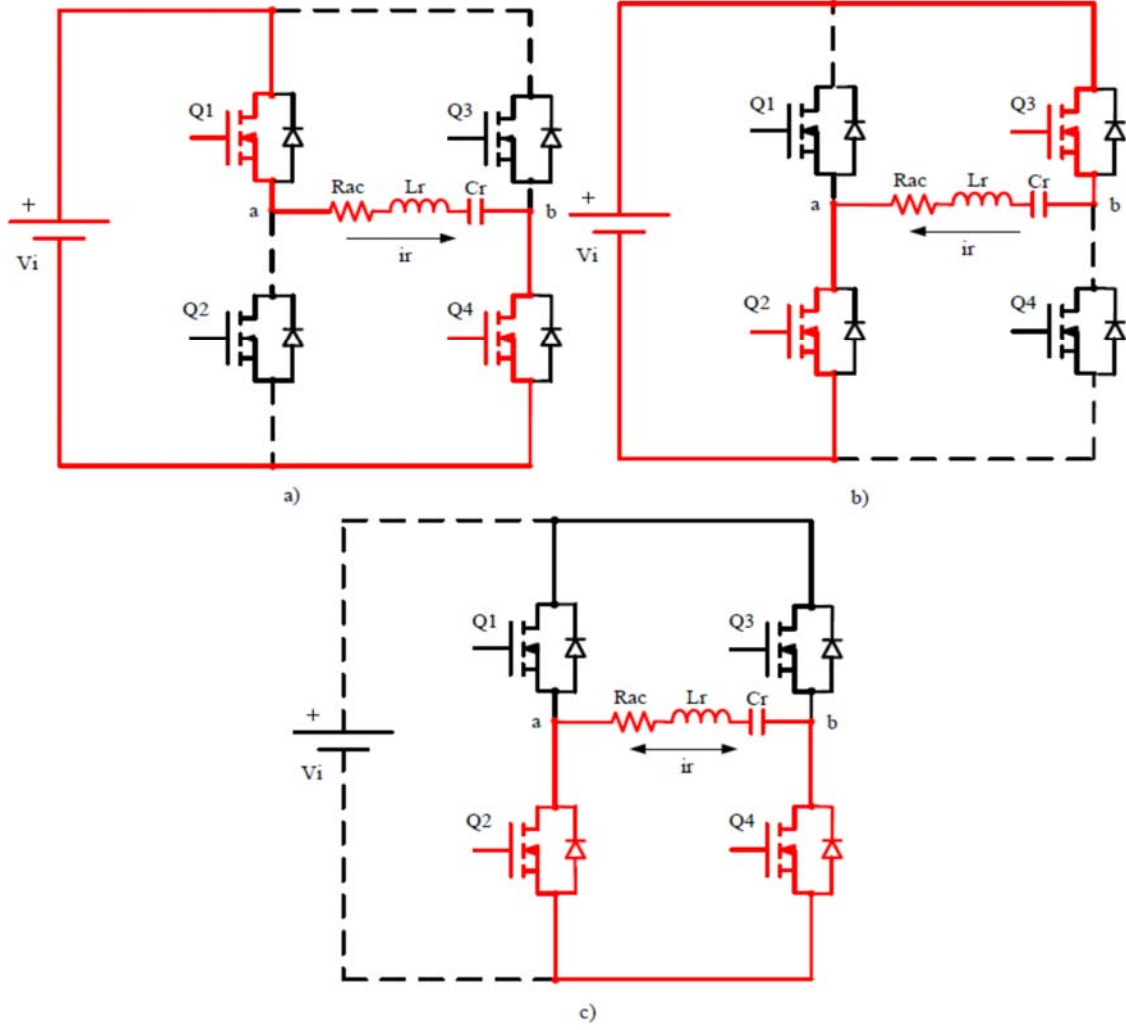
PDM kontrollü eviriciler sabit çalışma frekansına ve sabit giriş voltajına sahip olsa da evirici, çıkış gücünü ayarlamak için üç farklı anahtarlama durumunda çalıştırılır. Anahtarların iletim durumları Şekil 4'te sunulmaktadır.



Şekil 3. AA eşdeğer devresi (AC equivalent circuit)

AA eşdeğer devresinin analizinde kullanılan temel eşitlikler aşağıda verilmiştir (Eş. 1-Eş. 3).

Durum 1'de Q_1 ve Q_4 anahtarları iletimdedir. DA kaynağının pozitif terminali "a" düğümüne bağlanır. Bu durumda rezonans akımı soldan sağa doğru akarak rezonans elemanlarından geçip "b" düğüm noktasından çıkar. Durum 1'de V_{ab} gerilimi pozitifdir. Durum 2'de Q_2 ve Q_3 anahtarları iletimdedir. DA kaynağının pozitif terminali "b" düğümüne bağlanır. Bu durumda rezonans akımı sağdan sola doğru akar ve "a" noktasından çıkar. Durum 2'de V_{ab} gerilimi negatifdir. Durum 3'te giriş akımı sıfırdır ($V_{ab}=0$) ve üst veya alt taraftaki anahtarlar iletimdedir. Rezonans akımı her iki yönde (sağdan sola ve soldan sağa) akar. Rezonans akımı, anahtarlara ters paralel olan diyotlar üzerinden akarak devreyi tamamlar. Rezonans elemanlarının depo ettiği enerji, etkin direnç üzerinden harcanır. Bu yüzden akım sönümlü salınım şeklindedir. Akımın sönümlü salınım şeklinde kalması kalite faktörünün yeterince büyük seçilmesine bağlıdır [11, 16, 19].



Şekil 4. Anahtarların iletim durumları: a) Durum 1 b) Durum 2 c) Durum 3
(Conduction states of switches: (a) Case 1 (b) Case 2 (c) Case 3)

2.3. PLL Yapısı (PLL Structure)

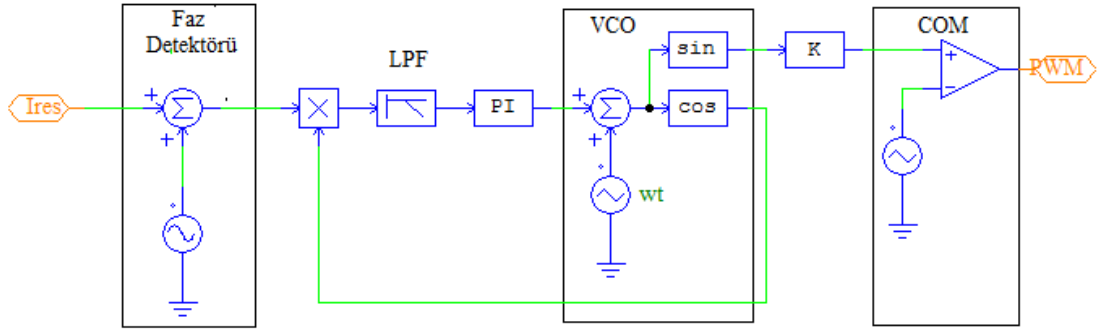
PLL kontrol tekniği, seri rezonans devresindeki akım sinyalinin sıfır geçişinin algılanarak rezonans frekansının hızlı bir şekilde izlenmesini sağlayıp sistemin rezonans frekansında kilitlenmesini sağlar. Bu şekilde rezonans frekansında sıfır geçiş noktaları tespit edilir ve ZCS koşulu sağlanır. Benzetim programında kullanılan PLL yapısı Şekil 5'te verilmiştir.

Sistemde PLL kontrol tekniği kullanılmadığında, rezonans frekansı izlenemeyeceğinden PDM kontrolü ve ZCS sağlanamaz. Bu nedenle sistemdeki rezonans frekansını izlemek için PLL kontrol tekniği kullanılmalıdır. PLL devresi, rezonans akımı (i_r) ile evirici çıkış gerilim (V_{ab}) fazının kilitlendiği devredir. PLL devresi üç kısımdan oluşur. Bunlar sırasıyla faz detektörü, alçak geçiren filtre (LPF) ve gerilim kontrollü osilatördür (VCO). PLL devresinin çalışma mantığı kısaca şu şekildedir: ilk kısım olan faz detektöründe, akım sinyali fazı ve VCO çıkış sinyali fazı karşılaştırılıp bir hata sinyali elde edilir. Faz detektöründen çıkan hata sinyali ikinci kısım olan filtreden geçirilerek son kısımda yer alan VCO'ya uygulanır. Akım sinyalinin frekansı ve VCO çıkışından elde

edilen sinyalin frekansı birbirine eşit ise faz farkı sıfırdır, yani belirlenen frekansta kitleme gerçekleştirilmiştir. PLL devresinin son kısmı olan VCO çıkış sinyali ve üçgen generatör bir karşılaştırıcı (COM) ile karşılaştırılarak PWM sinyali elde edilir. PLL devresi ile elde edilen PWM sinyali, PDM kontrol devresinin giriş sinyalini oluşturmaktadır [15, 20, 21].

3. ÇEŞİTLİ DÜZENSİZ PDM KONTROL DAĞILIMI UZUNLUKLARI (VARIOUS IRREGULAR PDM CONTROL PATTERN LENGHTS)

PDM kontrol tekniği, bir komut dizisidir ve iletim darbelerinin periyot içerisindeki dağılımına göre düzenli ve düzensiz olmak üzere ikiye ayrılır. Düzenli PDM kontrol tekniğinde iletim darbeleri düzenli bir sıra ile dağıtılır ve darbelerin dağılımı basittir. Düzensiz PDM kontrol tekniğinde ise akım dağılımı periyot içerisinde düzgün bir şekilde dağılır. Bu teknikte, daha yüksek tepe akımlarının/gerilim streslerinin oluşması engellenir. Bu durumda daha düşük değerli rezonans kondansatörü ve güç anahtarlarının kullanılması sağlanarak sistemin maliyeti düşürülür. Aynı zamanda düzensiz PDM kontrol tekniği ile düşük frekanslı harmoniklerin genliği



Şekil 5. PLL yapısı (PLL structure)

azaltılır [22-24]. Belirtilen bu avantajlardan dolayı sistemde düzensiz PDM kontrol tekniği tercih edilmiştir. PDM dağılım uzunluğu teorik olarak 4, 8, 16, 32, 64, 128, ... (2^n) olabilir. Bu çalışmada PDM kontrollü MPPT sisteminde düzensiz PDM dağılım uzunluklarının 8, 16 ve 32 olması durumuna göre yazılımsal ve donanımsal olarak karşılaştırılması yapılarak PDM uzunluğunun artmasının getirmiş olduğu avantajlar ve dezavantajlar incelenmiştir.

3.1. 8'li Düzensiz PDM Dağılım Uzunluğu (8 Irregular PDM Pattern Length)

Devrenin anahtarlama sinyallerinin elde edilebilmesi için düzensiz PDM dağılım tablosu, benzetim programındaki C bloğu içerisine yazılmıştır. Tablo, 0 ve 1 bitlerinden oluşmaktadır. Hazırlanan 8'li düzensiz PDM dağılımı Tablo 1'de gösterilmiştir.

Tablo 1. 8'li düzensiz PDM dağılım uzunluğu
(8 irregular PDM pattern length)

PDM oranı	PDM uzunluğu
1/8	1 0 0 0 0 0 0 0
2/8	1 0 0 0 1 0 0 0
3/8	1 0 1 0 0 1 0 0
4/8	1 0 1 0 1 0 1 0
5/8	0 1 1 0 1 1 0 1
6/8	1 1 1 0 1 1 1 0
7/8	1 1 1 1 1 1 1 0
8/8	1 1 1 1 1 1 1 1

Hazırlanan PDM tablosuna göre elde edilen iletim darbeleri Şekil 6'da verilmiştir. Tablodaki 8'li düzensiz PDM iletim darbelerinin elde edilebilmesi için PDM lojik tasarımı yapılmıştır. PDM lojik tasarımı, frekans bölücü ve paralel giriş seri çıkış (PISO) kaydırma kaydedici kullanılmıştır. Kaydedici için gerekli olan paralel girişler, 8'li PDM sinyalleri olup DSP'nin dijital çıkışından sağlanmaktadır. Tasarlanan 8'li PDM lojik devresi Şekil 7'de gösterilmiştir.

Tablo 1 ve Şekil 6'dan da görüleceği üzere 8'li düzensiz PDM dağılımının yazılımı basittir. Bu durum, PDM lojik devresinde kullanılacak eleman sayısının da düşük olmasını sağlamaktadır. Bunun sonucunda devrenin maliyeti de önemli ölçüde azalmaktadır.

3.2. 16'lı Düzensiz PDM Dağılım Uzunluğu (16 Irregular PDM Pattern Length)

Hazırlanan 16'lı düzensiz PDM dağılımı Tablo 2'de gösterilmiştir.

Tablo 2. 16'lı düzensiz PDM dağılım uzunluğu
(16 irregular PDM pattern length)

PDM oranı	PDM uzunluğu
1/16	1 0 0 0 0 0 0 0 0 0 0 0 0 0 0 0
2/16	1 0 0 0 0 0 0 0 1 0 0 0 0 0 0 0
3/16	1 0 0 0 0 1 0 0 0 0 1 0 0 0 0 0
4/16	1 0 0 0 1 0 0 0 1 0 0 0 1 0 0 0
5/16	0 0 1 0 1 0 0 0 1 0 1 0 0 0 1 0
6/16	1 0 1 0 1 0 0 0 1 0 1 0 1 0 0 0
7/16	1 0 1 0 1 0 1 0 1 0 1 0 1 0 0 0
8/16	1 0 1 0 1 0 1 0 1 0 1 0 1 0 1 0
9/16	1 0 1 0 1 0 1 1 0 1 0 1 0 1 1 0
10/16	1 1 0 1 1 0 1 0 1 1 0 1 1 0 1 0
11/16	1 1 1 0 1 1 0 1 1 0 1 1 0 1 1 0
12/16	1 1 1 0 1 1 1 0 1 1 1 0 1 1 1 0
13/16	1 1 1 1 0 1 1 1 1 1 0 1 1 1 1 0
14/16	1 1 1 1 1 1 1 0 1 1 1 1 1 1 1 0
15/16	1 1 1 1 1 1 1 1 1 1 1 1 1 1 1 0
16/16	1 1 1 1 1 1 1 1 1 1 1 1 1 1 1 1

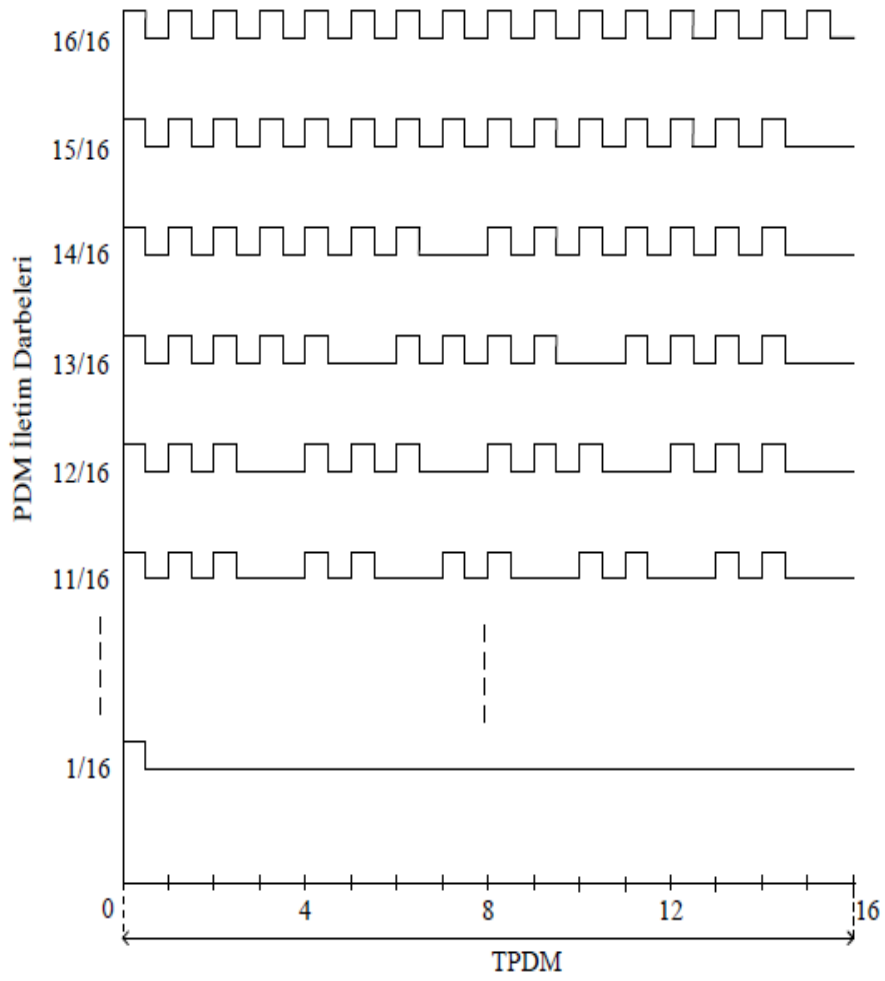
Hazırlanan PDM tablosuna göre elde edilen iletim darbeleri Şekil 8'de verilmiştir.

Tasarlanan 16'lı PDM lojik devresi Şekil 9'da verilmiştir.

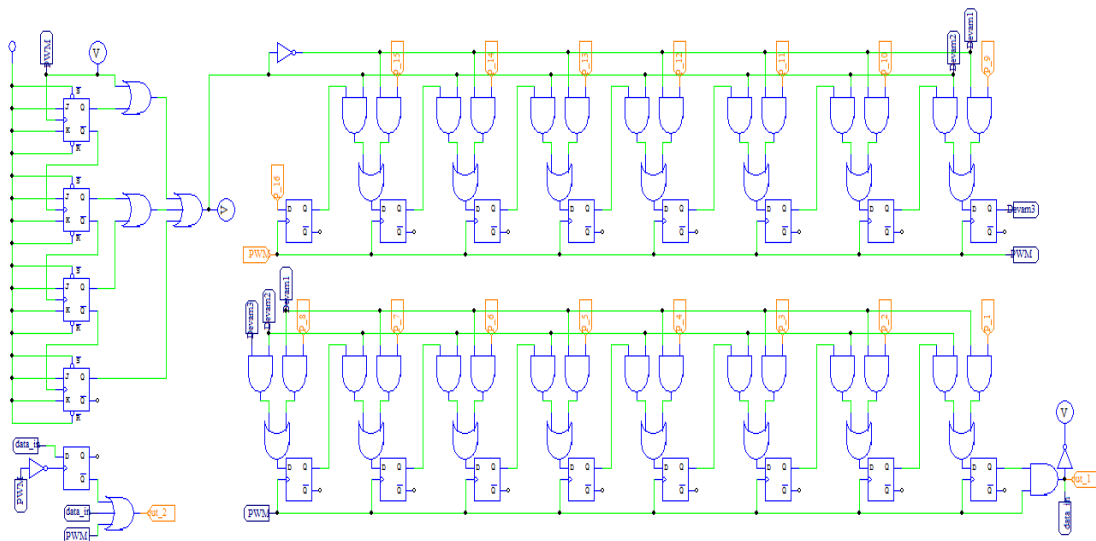
Tablo 2 ve Şekil 8'den de görüleceği üzere 16'lı düzensiz PDM dağılımının yazılımı 8'li düzensiz PDM dağılımına göre daha karmaşıktır. Aynı zamanda PDM lojik devresinde kullanılan eleman sayısı da 8'li düzensiz PDM'e göre daha fazladır.

3.3. 32'li Düzensiz PDM Dağılım Uzunluğu (32 Irregular PDM Pattern Length)

Hazırlanan 32'li düzensiz PDM dağılımı Tablo 3'te gösterilmiştir. Hazırlanan PDM tablosuna göre elde edilen iletim darbeleri Şekil 10'da verilmiştir. Tasarlanan 32'li PDM lojik devresi Şekil 11'de verilmiştir.



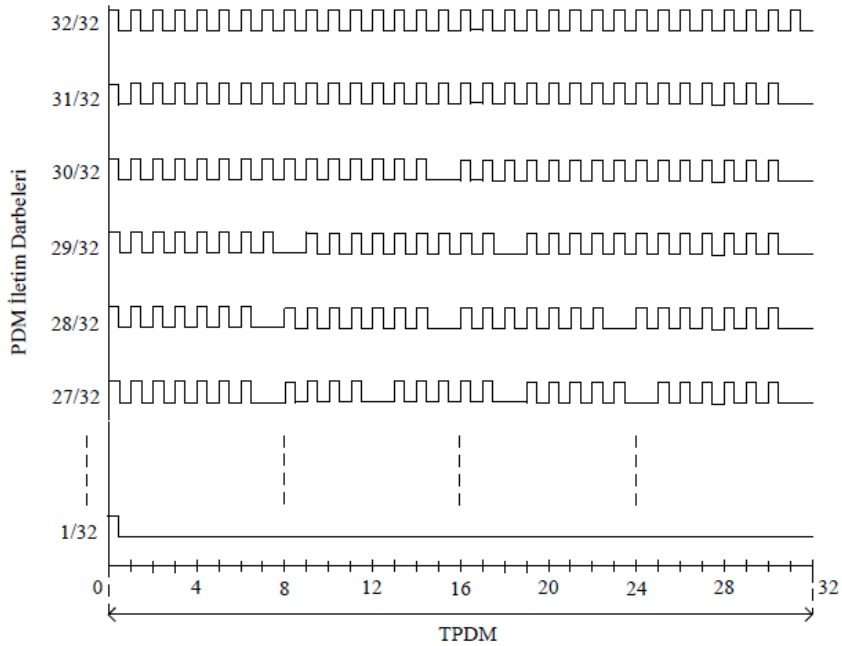
Şekil 8. 16'lı düzensiz PDM iletim darbeleri (16 irregular PDM signal pulses)



Şekil 9. 16'lı PDM lojik tasarımı (16 PDM logic design)

Tablo 3. 32’li düzensiz PDM dağılım uzunluğu (32 irregular PDM pattern length)

PDM oranı	PDM uzunluğu
1/32	10000000 00000000 00000000 00000000
2/32	10000000 00000000 10000000 00000000
3/32	10000000 00100000 00001000 00000000
4/32	10000000 10000000 10000000 10000000
5/32	00001000 10000000 10001000 00001000
6/32	10001000 10000000 10001000 10000000
7/32	10001000 10001000 10001000 10000000
8/32	10001000 10001010 10001000 00001000
9/32	10001000 10001010 00100010 00101000
10/32	10100010 10001000 10100010 10001000
11/32	10101000 10100010 10001010 00101000
12/32	10101000 10101000 10101000 10101000
13/32	10101010 00101010 10100010 10101000
14/32	10101010 10101000 10101010 10101000
15/32	10101010 10101010 10101010 10101000
16/32	10101010 10101010 10101010 10101010
17/32	11011100 10101010 10101010 10101010
18/32	11011100 10101010 11011100 10101010
19/32	11011100 01011100 01011110 11011100
20/32	11011100 11011100 11011100 11011100
21/32	01011110 11011100 11011110 01011110
22/32	11011110 11011100 11011110 11011100
23/32	11011110 11011110 11011110 11011100
24/32	11011110 11011110 11011110 11011110
25/32	11011110 11011111 01110111 01111110
26/32	11110111 11011110 11110111 11011110
27/32	11111110 11110111 11011111 01111110
28/32	11111110 11111110 11111110 11111110
29/32	11111111 01111111 11011111 11111110
30/32	11111111 11111110 11111111 11111110
31/32	11111111 11111111 11111111 11111110
32/32	11111111 11111111 11111111 11111111



Şekil 10. 32’li düzensiz PDM iletim darbeleri (32 irregular PDM signal pulses)

Tablo 3 ve Şekil 10'dan da görüleceği üzere 32'li düzensiz PDM dağılımının yazılımı 16'lı düzensiz PDM dağılımına göre daha karmaşıktır. Aynı zamanda PDM lojik devresinde kullanılan eleman sayısı da 16'lı düzensiz PDM'e göre daha fazladır.

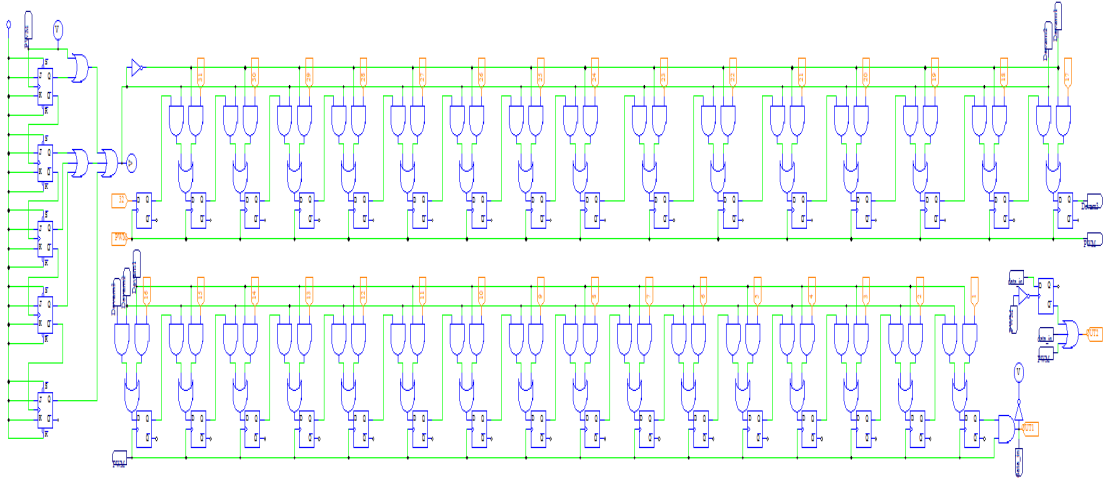
4. TASARLANAN PDM KONTROLLÜ IC MPPT ALGORİTMASI (PROPOSED PDM CONTROLLED IC MPPT ALGORITHM)

Tasarlanan PDM kontrollü IC MPPT algoritmasının blok şeması Şekil 12'de gösterilmiştir. IC MPPT algoritması, PV panelin güç-gerilim karakteristiği eğiminin MPP'de sıfır ($dP/dV=0$), MPP'nin solunda sıfırdan büyük ($dP/dV>0$) ve MPP'nin sağında ise sıfırdan küçük ($dP/dV<0$) olması prensibine dayanır. PDM kontrollü IC MPPT algoritmasının akış şeması Şekil 13'te verilmiştir. İlk olarak PV panelin akım ve gerilimi ölçülür. Ölçülen akım ve gerilim değerleri önceki değerleri ile kıyaslanır. Daha sonra anlık akım (I_n) ve gerilim (V_n) değerleri elde edilir ve gerilim değişiminin (dV) sıfır olup olmadığı kontrol edilir. dV sıfıra eşitse ve akım değişimi (dI)

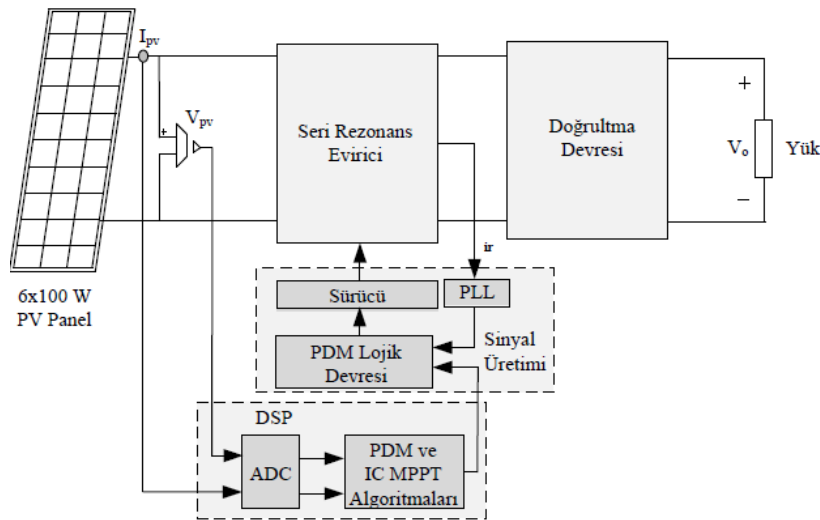
pozitifse ($dI>0$), darbe yoğunluğu (PD) artırılır. dV sıfıra eşitse ve dI negatifse ($dI<0$), PD azaltılır. dV sıfıra eşit değilse ve dI/dV , $-I/V$ 'den büyükse ($dI/dV>-I/V$), PD artırılır. dI/dV , $-I/V$ 'den küçükse ($dI/dV<-I/V$), PD azaltılır.

5. BENZETİM SONUÇLARI (SIMULATION RESULTS)

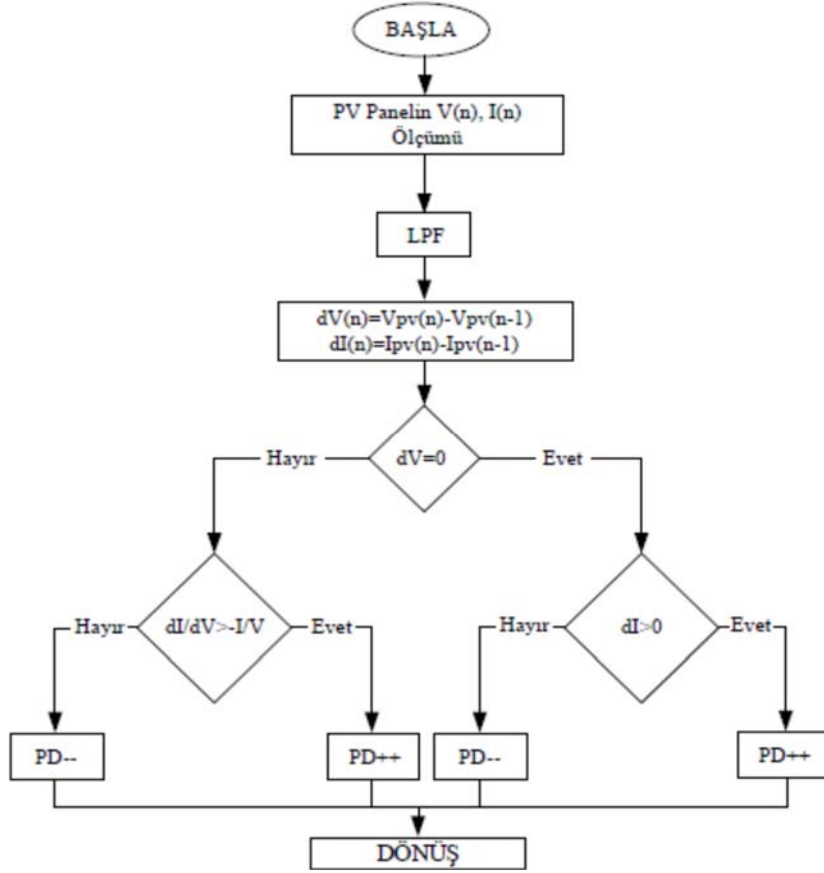
Çalışmada PDM kontrollü MPPT sisteminde düzensiz PDM dağılım uzunluklarının 8, 16 ve 32 olması durumuna göre PSIM programında benzetim çalışmaları gerçekleştirilerek güç kontrol hassasiyeti karşılaştırılmıştır. Aynı zamanda sistemin MPP takip verimliliği de incelenmiştir. PDM kontrollü IC MPPT algoritmasını test etmek için güneş ışınım seviyesi 250-500-750 ve 1000 W/m² olacak şekilde değiştirilmiştir. Sistemin toplam gücü 600 W olup 100 W gücündeki altı adet PV panel seri bağlanmıştır. Devrenin rezonans frekansı 100 kHz dir. Devrenin parametreleri olan rezonans bobininin değeri 1,266 mH, rezonans kondansatörü 2 nF, transformatörün dönüştürme oranı 1:4 ve yük direnci 300 Ω olarak belirlenmiştir.



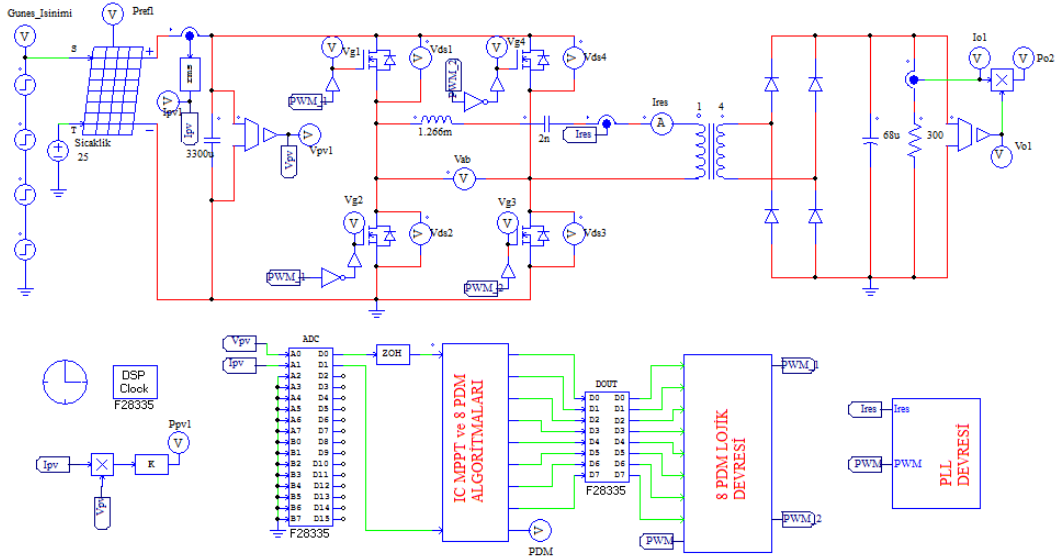
Şekil 11. 32'li PDM lojik tasarımı (32 PDM logic design)



Şekil 12. PDM kontrollü IC MPPT algoritmasının blok şeması (Block scheme of the PDM controlled IC MPPT algorithm)



Şekil 13. PDM kontrollü IC MPPT algoritmasının akış şeması (Flowchart of the PDM controlled IC MPPT algorithm)

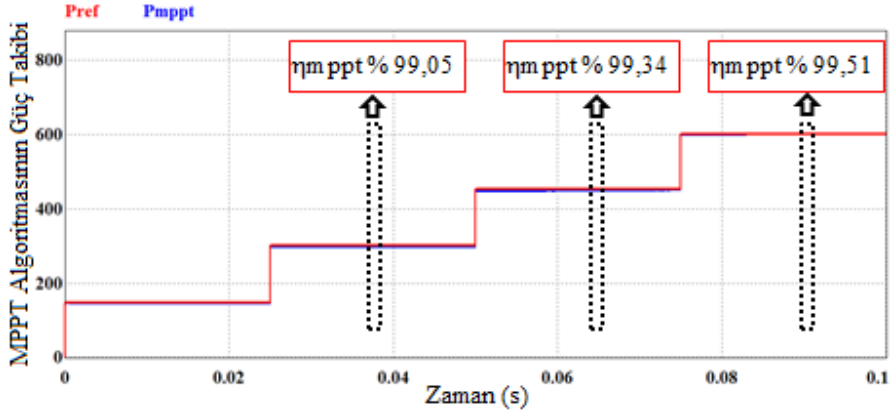


Şekil 14. 8’li düzensiz PDM dağılım kontrollü IC MPPT sisteminin benzetim görüntüsü
(The simulation image of the 8 irregular PDM pattern controlled IC MPPT system)

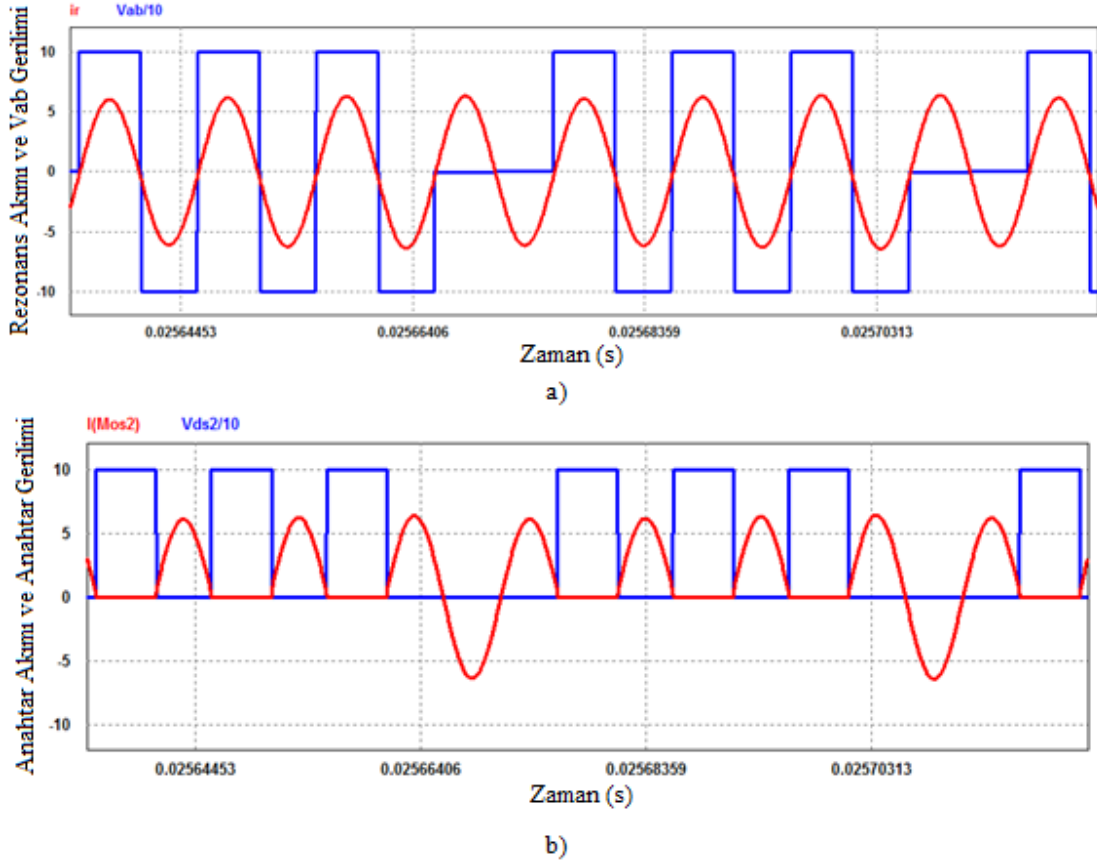
5.1. 8’li Düzensiz PDM Dağılımının Benzetim Sonuçları (Simulation Results of 8 Irregular PDM Pattern)

8’li düzensiz PDM dağılım kontrollü IC MPPT sisteminin benzetim ekran görüntüsü Şekil 14’te verilmiştir. Şekil 15’te teorik PV gücü (P_{ref}) ve önerilen sistemde MPPT

algoritmasına göre panellerden elde edilen güç (P_{mppt}) olarak gösterilmiştir. Tasarlanan 8’li düzensiz PDM dağılım kontrollü IC MPPT algoritmasının güç takibi esasındaki ZCS koşulları Şekil 16’da verilmiştir. 500 W/m^2 deki güneş ışınımında PV panellerden maksimum güç elde edebilmek için darbe yoğunluk oranının 6/8 olması gerektiği



Şekil 15. 8’li düzensiz PDM dağılım kontrollü IC MPPT algoritmasının güç takibi
(The power tracking of 8 irregular PDM pattern controlled IC MPPT algorithm)



Şekil 16. 500 W/m² güneş ışınımındaki ZCS koşulları: a) Rezonans akımı ve V_{ab} gerilimi b) Anahtar akımı ve anahtar uçlarındaki gerilim

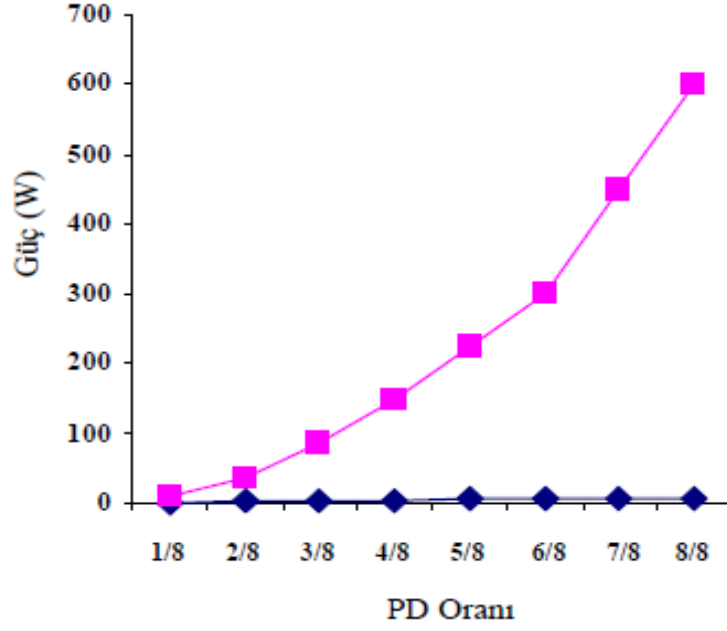
(ZCS conditions at 500 W/m² solar irradiation: (a) Resonant current and V_{ab} voltage (b) Switch current and switch terminals voltage)

bulunmuştur. Şekil 16’den de görüleceği üzere PV panelin ihtiyaç duyduğu güç değerine göre 2 adet iletim sinyali silinerek panellerin MPP’de çalışması sağlanmıştır. Aynı zamanda ZCS şartı da sağlanmıştır. Önerilen 8’li düzensiz PDM kontrollü IC MPPT algoritmasına göre elde edilen PV panelin çıkış güçleri Şekil 17’de gösterilmiştir.

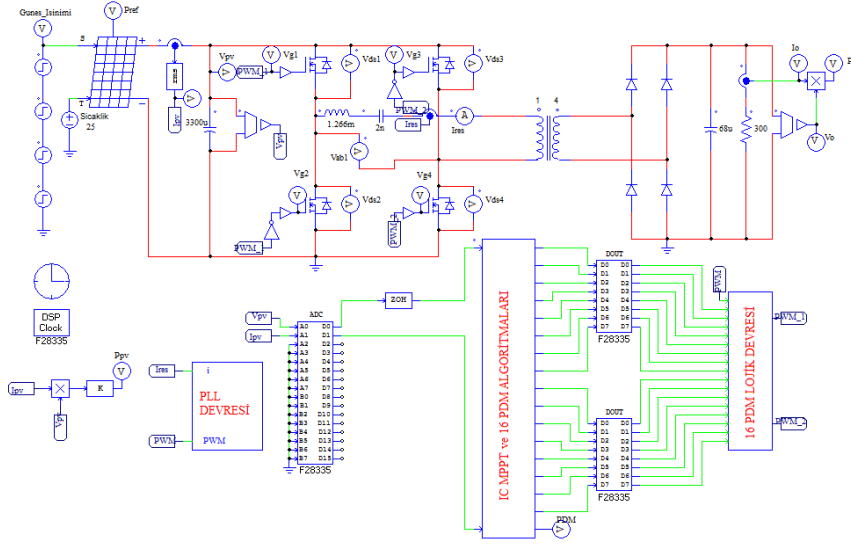
Şekil 17’den de görüleceği üzere 8’li düzensiz PDM dağılım ile geniş güç aralıklarında kontrol sağlanmaktadır. Dolayısıyla güç kontrol hassasiyeti düşüktür.

5.2. 16’lı Düzensiz PDM Dağılımının Benzetim Sonuçları (Simulation Results of 16 Irregular PDM Pattern)

16’lı düzensiz PDM dağılım kontrollü IC MPPT sisteminin benzetim ekran görüntüsü Şekil 18’de verilmiştir. Önerilen sistemde PDM kontrollü IC MPPT algoritmasına göre elde edilen PV panel çıkış gücü Şekil 19’da gösterilmiştir. Tasarlanan 16’lı düzensiz PDM dağılım kontrollü IC MPPT algoritmasının güç takibi esnasındaki ZCS koşulları Şekil 20’de verilmiştir.



Şekil 17. Hızla değişen güneş ışımına göre PV panelden elde edilen çıkış güçleri (Output powers of PV panel obtained according to rapidly changing solar irradiation)

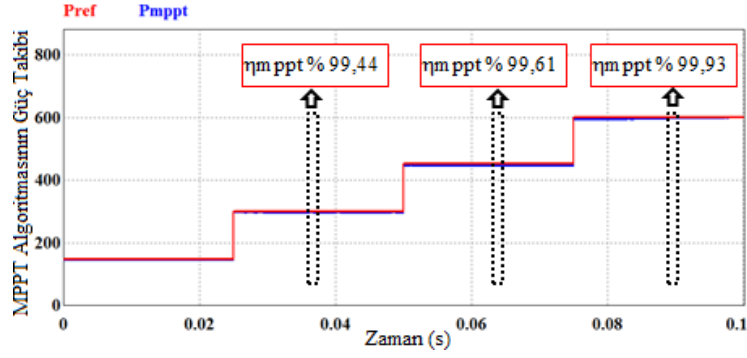


Şekil 18. 16'lı düzensiz PDM dağılım kontrollü IC MPPT sisteminin benzetim görüntüsü (The simulation image of the 16 irregular PDM pattern controlled IC MPPT system)

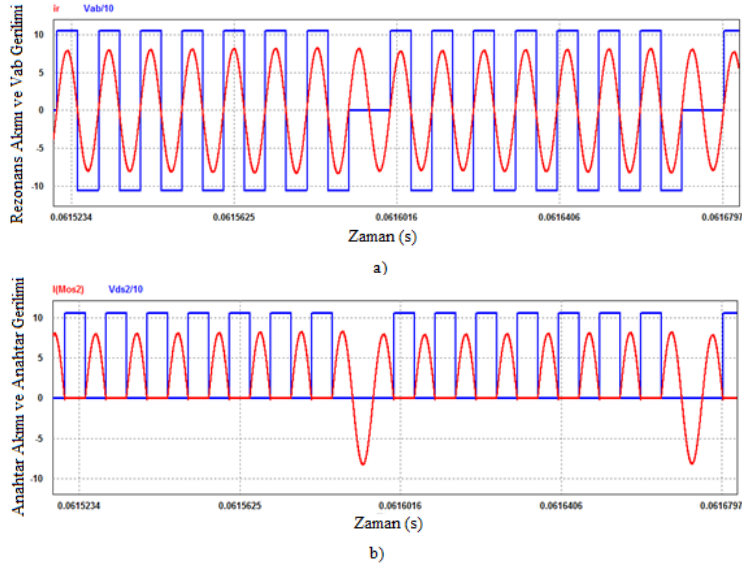
750 W/m² deki güneş ışımında PV panellerden maksimum güç elde edebilmek için darbe yoğunluk oranının 14/16 olması gerektiği bulunmuştur. Şekil 20'den de görüleceği üzere PV panelin ihtiyaç duyduğu güç değerine göre 2 adet iletim sinyali silinerek panellerin MPP'de çalışması sağlanmıştır. Aynı zamanda ZCS şartı da sağlanmıştır. Önerilen 16'lı düzensiz PDM kontrollü IC MPPT algoritmasına göre elde edilen PV panelin çıkış güçleri Şekil 21'de gösterilmiştir. Şekil 21'den de görüleceği üzere 16'lı düzensiz PDM dağılım ile daha dar aralıklarda güç kontrolü sağlanmaktadır. Bu yüzden 16'lı düzensiz PDM dağılımının güç kontrol hassasiyeti 8'li düzensiz PDM dağılımına göre daha yüksektir.

5.3. 32'li Düzensiz PDM Dağılımının Benzetim Sonuçları (Simulation Results of 32 Irregular PDM Pattern)

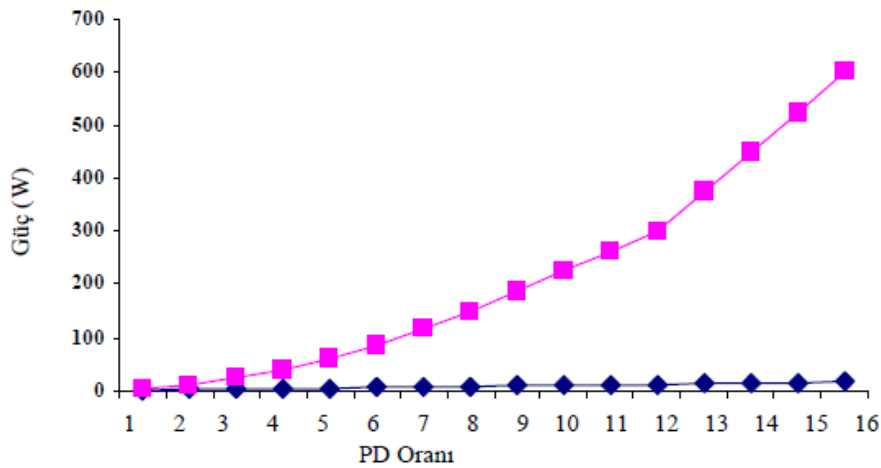
32'li düzensiz PDM dağılım kontrollü IC MPPT sisteminin benzetim ekran görüntüsü Şekil 22'de verilmiştir. Önerilen sistemde PDM kontrollü IC MPPT algoritmasına göre elde edilen PV panel çıkış gücü Şekil 23'te gösterilmiştir. Tasarlanan 32'li düzensiz PDM dağılım kontrollü IC MPPT algoritmasının güç takibi esnasındaki ZCS koşulu Şekil 24'te verilmiştir. Güneş ışımının 1000 W/m² olması durumunda PV panellerden maksimum güç elde edebilmek için darbe yoğunluk oranı 32/32 bulunmuştur. Güneş ışımını maksimum olduğunda darbe yoğunluk oranı da maksimum



Şekil 19. 16'lı düzensiz PDM dağılım kontrollü IC MPPT algoritmasının güç takibi
(The power tracking of 16 irregular PDM pattern controlled IC MPPT algorithm)



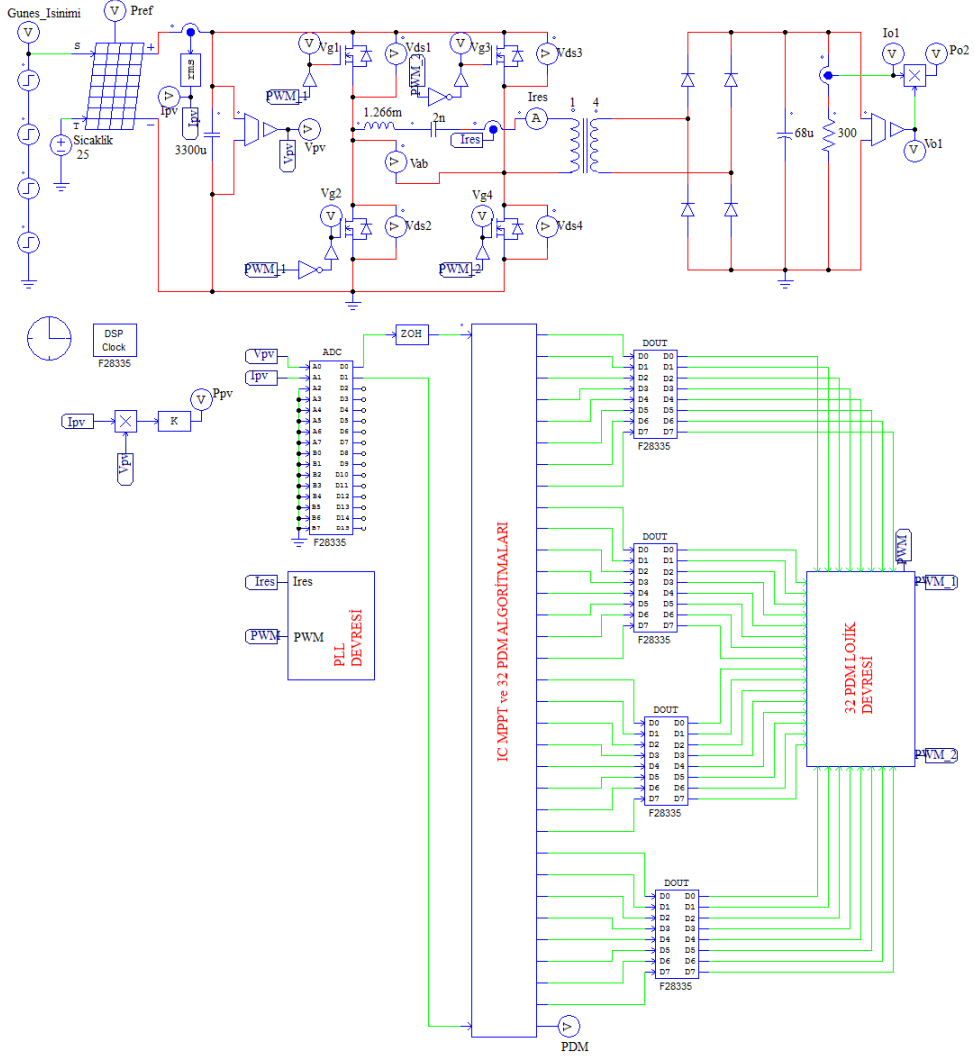
Şekil 20. 750 W/m² güneş ışınımındaki ZCS koşulları: a) Rezonans akımı ve V_{ab} gerilimi b) Anahtar akımı ve anahtar uçlarındaki gerilim
(ZCS conditions at 750 W/m² solar irradiation: (a) Resonant current and V_{ab} voltage (b) Switch current and switch terminals voltage)



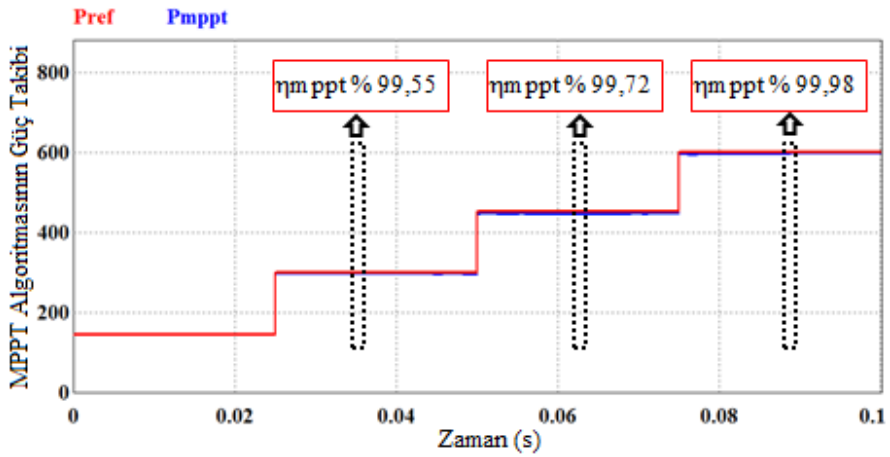
Şekil 21. Hızla değişen güneş ışınımına göre PV panelden elde edilen çıkış güçleri
(Output powers of PV panel obtained according to rapidly changing solar irradiation)

değerde olur. Önerilen 32'li düzensiz PDM kontrollü IC MPPT algoritmasına göre elde edilen PV panelin çıkış güçleri Şekil 25'te gösterilmiştir. Şekil 25'ten de görüleceği

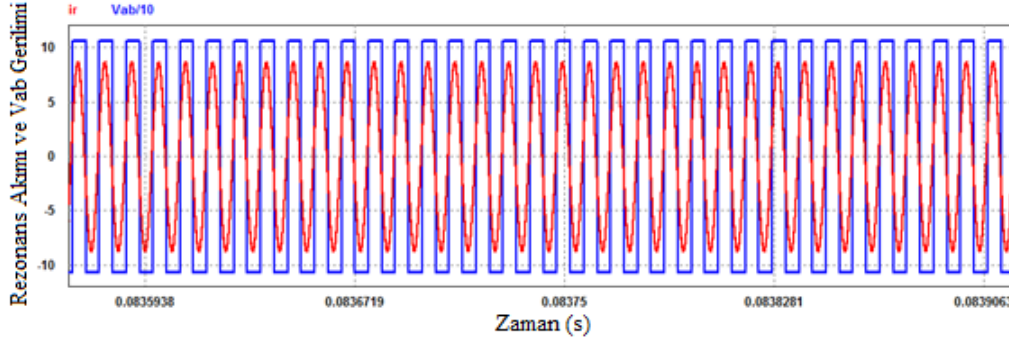
üzere 32'li düzensiz PDM dağılım ile daha dar aralıklarda güç kontrolü sağlandığı için güç kontrol hassasiyeti yüksektir.



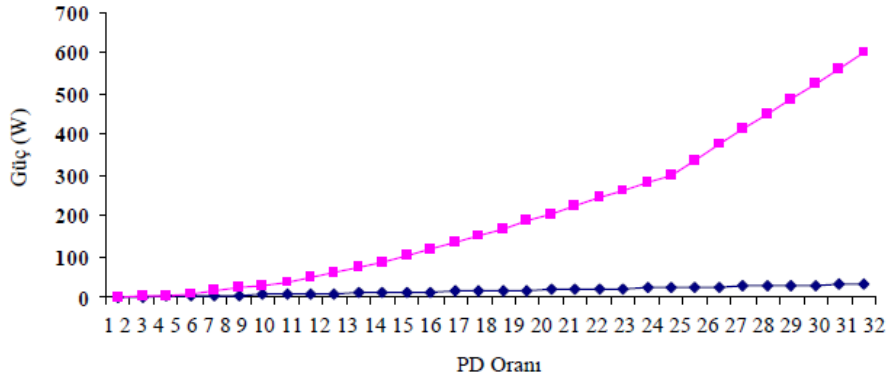
Şekil 22. 32'li düzensiz PDM dağılım kontrollü IC MPPT sisteminin benzetim görüntüsü
(The simulation image of the 32 irregular PDM pattern controlled IC MPPT system)



Şekil 23. 32'li düzensiz PDM dağılım kontrollü IC MPPT algoritmasının güç takibi
(The power tracking of 32 irregular PDM pattern controlled IC MPPT algorithm)



Şekil 24. 1000 W/m² güneş ışınımındaki ZCS koşulu (ZCS condition at 1000 W/m² solar irradiation)



Şekil 25. Hızla değişen güneş ışınımına göre PV panelden elde edilen çıkış güçleri (Output powers of PV panel obtained according to rapidly changing solar irradiation)

Tablo 4. PDM dağılım uzunluklarının karşılaştırılması (The comparison of PDM pattern lengths)

	Sistemin Yazılımı	Devrenin Maliyeti	Kontrol Hassasiyeti	Devrenin Boyutu	Devrenin Ağırlığı	MPPT Verimi	ZCS Koşulları
8'li PDM	☹️	☺️	☹️	☺️	☹️	☺️	☺️
16'lı PDM	☹️	☹️	☺️	☹️	☹️	☺️	☺️
32'li PDM	☹️	☹️	☺️	☹️	☹️	☺️	☺️

PDM dağılım uzunluğunun azalması yazılımı basitleştirirken devrede kullanılacak eleman sayısının azalmasını dolayısıyla devrenin maliyetini, boyutunu ve ağırlığını da azaltmaktadır. Fakat daha geniş güç aralıklarında kontrol sağlandığından güç kontrol hassasiyeti düşmektedir. Dolayısıyla PDM dağılım uzunluğunun artması ile daha sık aralıklarda güç kontrolü sağlanarak daha hassas bir kontrol gerçekleştirilmektedir. Aynı zamanda PDM dağılım uzunluğunun artması PDM periyodunu artırarak PDM frekansının azalmasına yol açmaktadır. Bu yüzden PDM dağılım uzunluğu artırılırken çalışma frekansı da arttırılmalıdır. PDM dağılım uzunluğunun artmasının veya azalmasının getirmiş olduğu avantajlar ve dezavantajlar Tablo 4'te verilmiştir.

6. SONUÇLAR (CONCLUSIONS)

Bu çalışmada yeni bir yöntem olan PDM kontrollü IC MPPT algoritmasının seri rezonans dönüştürücü üzerindeki etkisi incelenmiştir. Çalışmada 8, 16 ve 32'li düzensiz PDM

dağılım uzunluklarındaki değişimin getirmiş olduğu avantajlar ve dezavantajlar analiz edilmiştir. Analiz sonuçlarına göre PDM dağılım uzunluklarının değişmesi MPPT verimliliğini az miktarda değiştirmiştir. Buna rağmen MPPT verimliliği %99'un üzerinde bulunmuştur. Aynı zamanda hızla değişen güneş ışınım değerlerinin tümünde ZCS koşulları sağlanmıştır. Bu durum dönüştürücüdeki anahtarlar kayıplarının minimum olduğunu göstermektedir. PDM dağılım uzunluğunun artması sistemin yazılımsal karmaşıklığını artırırken PDM devresinde kullanılacak olan eleman sayısının artmasından dolayı sistemin maliyeti, devre boyutu ve ağırlığı da artmaktadır. Fakat PDM dağılım uzunluğunun artması ile daha sık aralıklarda güç kontrolü elde edildiğinden kontrol hassasiyeti daha yüksektir.

KAYNAKLAR (REFERENCES)

1. Yılancı A., Performance analysis of a photovoltaic panel cooled by thermoelectric effect, Journal of the Faculty

- of Engineering and Architecture Gazi University, 35 (2), 619-634, 2020.
2. Ozbay H., Karafil A., Onal Y., et al. The monitoring of monthly, seasonal and yearly optimum tilt angles by raspberry pi card for Bilecik city, Turkey, *Energy Procedia*, 113, 311-318, 2017.
 3. Li X., Wen H., Jiang L., et al. An improved mppt method for pv system with fast-converging speed and zero oscillation, *IEEE Trans. Ind. Appl.*, 52 (6), 5051-5064, 2016.
 4. Kollimalla S.K., Mishra M.K., A novel adaptive P&O MPPT algorithm considering sudden changes in the irradiance, *IEEE Trans. Energy Convers.*, 29 (3), 602-610, 2014.
 5. Yang Y., Wen H., Adaptive perturb and observe maximum power point tracking with current predictive and decoupled power control for grid-connected photovoltaic inverters, *J. Mod. Power Syst. Clean Energy*, 7 (2), 422-432, 2019.
 6. Zakzouk N.E., Elsharty M.A., Abdelsalam A.K., et al. Improved performance low-cost incremental conductance PV MPPT technique, *IET Renewable Power Gener.*, 10 (4), 561-574, 2016.
 7. Kumar N., Singh B., Panigrahi B.K., et al. Integration of solar PV with low-voltage weak grid system: using normalized Laplacian kernel adaptive Kalman filter and learning based InC algorithm, *IEEE Trans. Power Electron.*, 34 (11), 10746-10758, 2019.
 8. Killi M., Samanta S., Modified perturb and observe MPPT algorithm for drift avoidance in photovoltaic systems, *IEEE Trans. Ind. Electron.*, 62 (9), 5549-5559, 2015.
 9. Hassoin M.Z., Rahim N.A., Selvaraj J., Recent progress and development on power DC-DC converter topology, control, design and applications: A review, *Renewable Sustainable Energy Rev.*, 81, 205-230, 2018.
 10. Oncu S., Karafil A., Pulse density modulation controlled converter for PV systems, *Int. J. Hydrogen Energy*, 42 (28), 17823-17830, 2017.
 11. Karafil A., Ozbay H., Oncu S., Design and analysis of single-phase grid-tied inverter with PDM MPPT-controlled converter, *IEEE Trans. Power Electron.*, 35 (5), 4756-4766, 2020.
 12. Nil M., Öztürk Y., Özdemir S., et al. Half bridge LLC resonance converter reliability analysis for OLED TV, *Journal of the Faculty of Engineering and Architecture Gazi University*, 34 (3), 1295-1313, 2019.
 13. Jabbari M., Farzanehfard H., Family of soft-switching resonant DC-DC converters, *IET Power Electron.*, 2 (2), 113-124, 2009.
 14. Emrani A., Adib E., Farzanehfard H., Single-switch soft-switched isolated DC-DC converter, *IEEE Trans. Power Electron.*, 27 (4), 1952-1957, 2011.
 15. Karafil A., Ozbay H., Oncu S., Power control of resonant converter MPPT by pulse density modulation, In: *Proceedings of the 10th IEEE International Conference on Electrical and Electronics Engineering (ELECO)*, Bursa-Turkey, 360-364, 30 November-2 December, 2017.
 16. Fujita H., Akagi H., Pulse-density-modulated power control of a 4 kW, 450 kHz voltage-source inverter for induction melting applications, *IEEE Trans. Ind. Appl.*, 32 (2), 279-286, 1996.
 17. Daryaei M., Ebrahimi M., Khajehoddin S.A., Alternative approach to analysis and design of series resonant converter at steady state, *IEEE Trans. Ind. Electron.*, 66 (6), 4424-4435, 2019.
 18. Ryu S.H., Kim D.H., Kim M.J., et al. Adjustable frequency-duty-cycle hybrid control strategy for full-bridge series resonant converters in electric vehicle chargers, *IEEE Trans. Ind. Electron.*, 61 (10), 5354-5362, 2014.
 19. Esteve V., Sanchis-Kilders E., Jordán J., et al. Improving the efficiency of IGBT series-resonant inverters using pulse density modulation, *IEEE Trans. Ind. Electron.*, 58 (3), 979-987, 2011.
 20. Namadmalan A., Universal tuning system for series-resonant induction heating applications, *IEEE Trans. Ind. Electron.*, 64 (4), 2801-2808, 2016.
 21. Nagarajan B., Sathi R.R., Phase locked loop based pulse density modulation scheme for the power control of induction heating applications, *J. Power Electron.*, 15 (1), 65-77, 2015.
 22. Öncü S., Sazak B.S., Power control of single switch inverter with deleting some control pulses, *Journal of the Faculty of Engineering and Architecture Gazi University*, 21 (1), 123-127, 2006.
 23. Sandali A., Cheriti A., Sicard P., Comparison of the various PDM control modes, In: *IEEE International Conference on Industrial Technology (ICIT'04)*, Hammamet-Tunisia, 574-579, 8-10 December, 2014.
 24. Leung H.Y., McCormick D., Budgett D.M., et al. Pulse density modulated control patterns for inductively powered implantable devices based on energy injection control, *IET Power Electron.*, 6 (6), 1051-1057, 2013.

